

Olejový pohon pro posuvné brány
o hmotnosti do 1600kg



Návod k instalaci

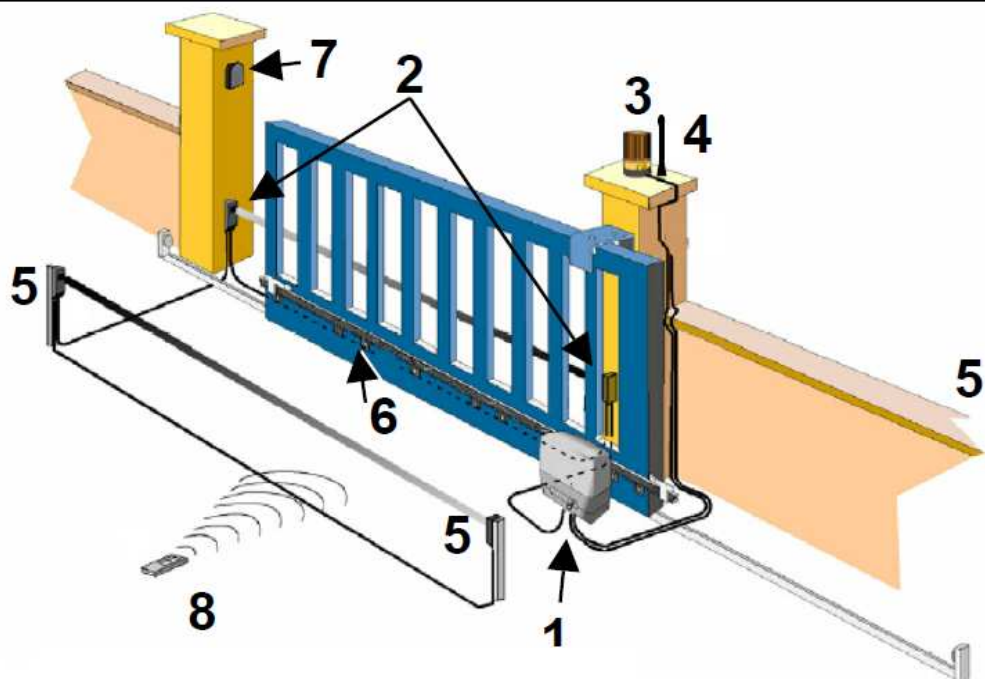
AG-FUTURE



CLEMSA CENTRAL EUROPE spol. s r.o., Podolí 30, Nehvizdy, Czech republik
www.clemsa.cz, info@clemsa.cz



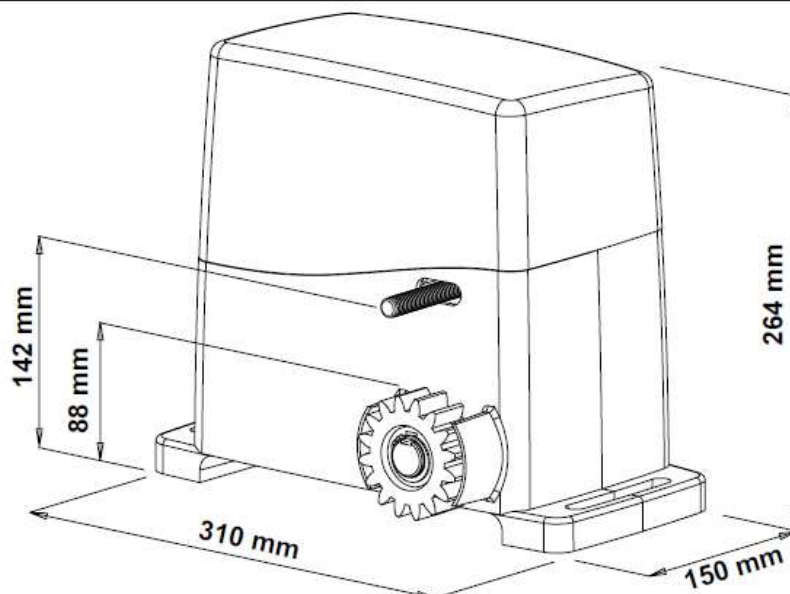
Standartní instalace



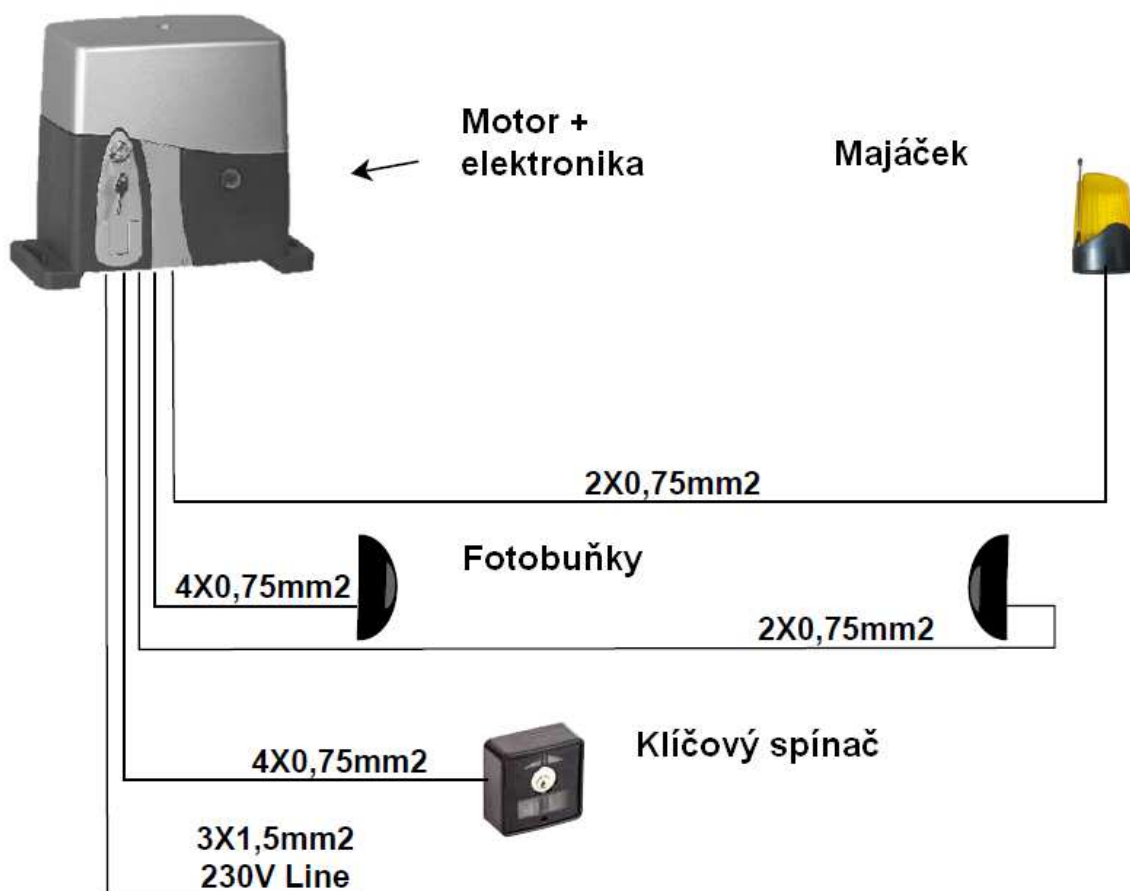
- | | |
|-------------------|---------------------|
| 1- Motor | 5- Fotobuňky |
| 2- Fotobuňky | 6- Hřeben |
| 3- Majáček | 7- Klíčový spínač |
| 4- Externí anténa | 8- Dálkové ovládání |

Technické údaje	1200K	1800K	1800K
	Max.výkon	1200Kg	1800 Kg
Napájení	230 Vac		400 Vac
Spotřeba-průměrná	1,7 A	1,8 A	1,5 A
Přiklon motoru	330 W	360 W	500 W
Otačky motoru	1400		
Kondenzátor	16 µF		/
Odblokování-mechanické	ANO-Klíč		
Provozní teplota	-20° C / +55° C		
Váha	13 Kg		
Krytí	IP 44		
Čas	10 mt min		
Koncový spínač	Elektromechanický		

ROZMĚRY

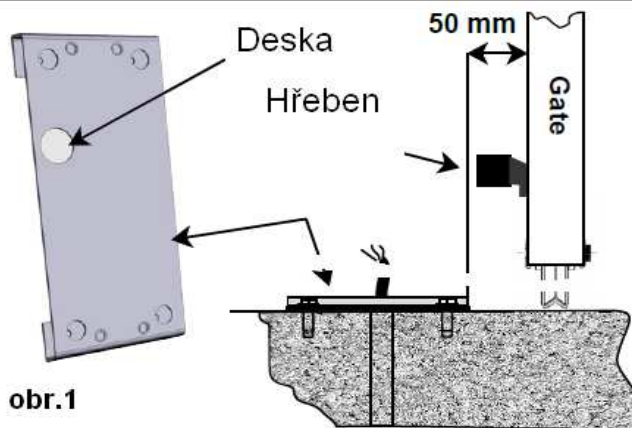


Klasické zapojení



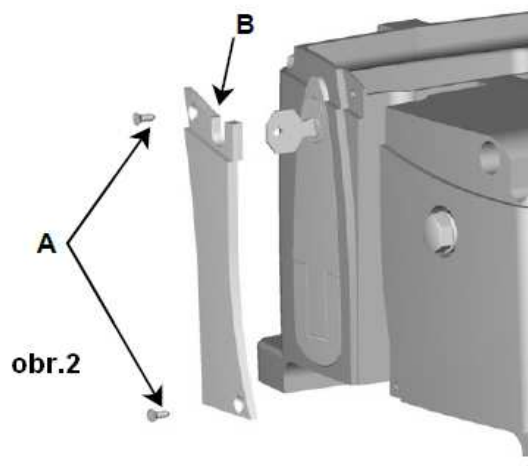
INSTALACE

Umístěte podkladovou desku ve vzdálenosti 50mm od okraje vrat, dodržte 90°k vratům (obr.1)
Před přiděláním desky protáhněte přívodní kabely, včetně chrániče kabelu.



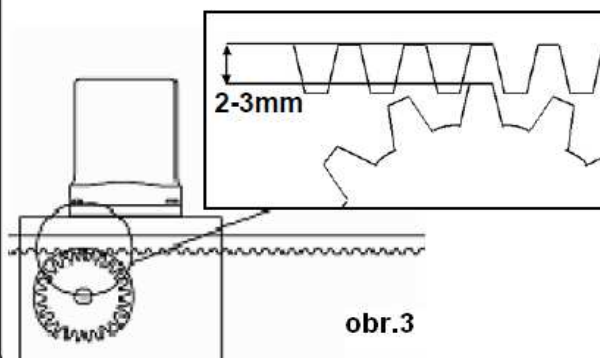
obr.1

Sejměte horní kryt, vyšroubujte šrouby A a odstraňte kryt B, protáhněte kabely do otvoru motoru. (obr.2)



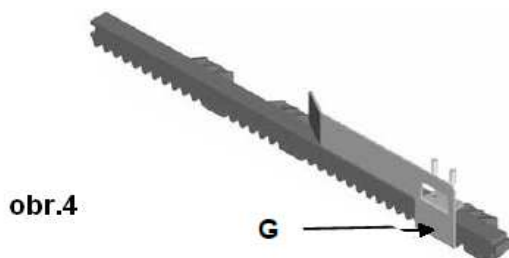
obr.2

Dbejte na umístění hřebenu, nesmí ležet na pastorku, rezerva by měla být 2-3mm



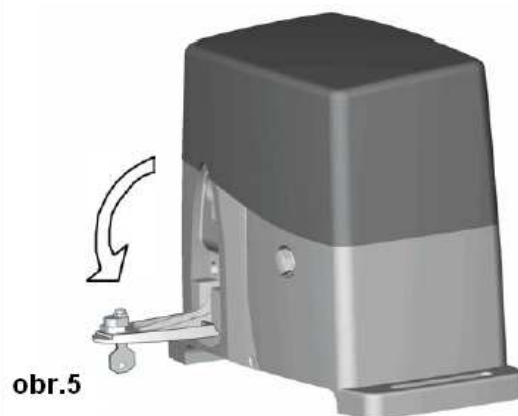
obr.3

Přípevnění koncových dorazů na hřeben



obr.4

Odblokování pohonu- po odemknutí zámku zatlačíme páku pro odblokování do vodorovné polohy.



obr.5

Důležité upozornění:

Po ukončení montáže pohonu ,když je motor definitivně usazen,před uvedením do provozu je **NUTNÉ** odstranit šroub, který zabraňuje vytékání olejové lázně při transportu nebo jinou manipulací s pohonem.tento šroub je označen výraznou šipkou na motoru pod horním plastovým krytem.

ÚDRŽBA:

- Během montáže a demontáže manipulujte s motorem opatrně,aby jste zabránili nehodám, které mohou postihnout osoby používající motor nebo osoby v jeho blízkosti.
- Během údržby mějte motor odpojený od elektrického napájení pomocí diferenčního vypínače.Neprovádějte žádné operace vyžadující odbornou kvalifikaci.Přivolejte kvalifikovaného technika.
- Motoru se nedotýkejte mokřýma rukama.
- Netahejte za napájecí kabely
- Pokud se motor intenzivně používá nedotýkejte se motoru,nemáte-li jistotu,že zcela vychladl.
- Pokud se brána pohybuje ,držte se od ní v dostatečné vzdálenosti.
- Bránu používejte jen tehdy,když je kompletně viditelná
- Pro zvýšení bezpečnosti je dobré použít bezpečnostní lištu
- podle norem UNI nesmí rychlost vrat,dveří překročit 12m/min.

ZÁRUČNÍ PODMÍNKY:

Na uvedené pohony poskytujeme záruku 24měsíců od data prodeje.Záruka se nevztahuje na vady vzniklé nevhodným použitím,nevhodným skladováním,neodbornou montáží a mechanickým poškozením.

Povinností odběratele je prokázat závadu.Eventuelní závady se v záruční době řeší formou Opravy,popřípadě výměny vadného kusu za nový.

**Instalace musí vyhovovat platným normám .
Smí ji provést jen kvalifikovaní pracovníci,podle zákona č.46 z 5.března 1990
a jeho pozdějších změn a doplňků.**

