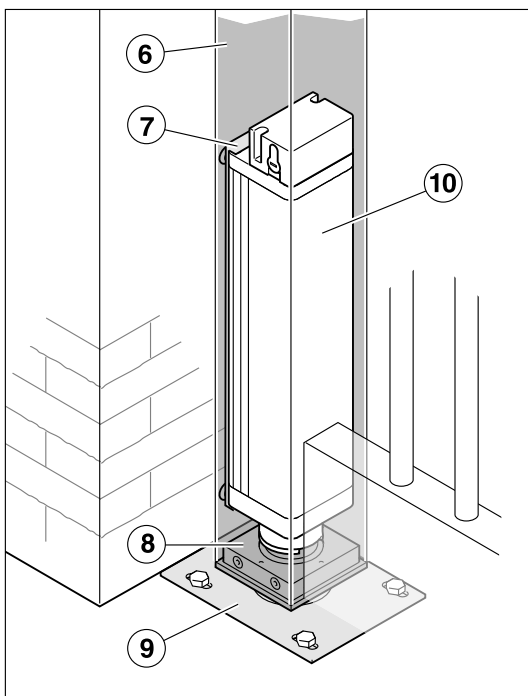


- 1.- Cubreaguas
- 2.- Fijación pared
- 3.- Pivote superior ajustable
- 4.- Prensaestopas
- 5.- Casquillo-tapa superior
- 6.- Perfil hierro 100x100x4 mm



- 7.- Placa de adaptación (perfil de hierro)
- 8.- Casquillo-tapa inferior
- 9.- Placa base con bulón
- 10.- Accionador MAGIC (interno)