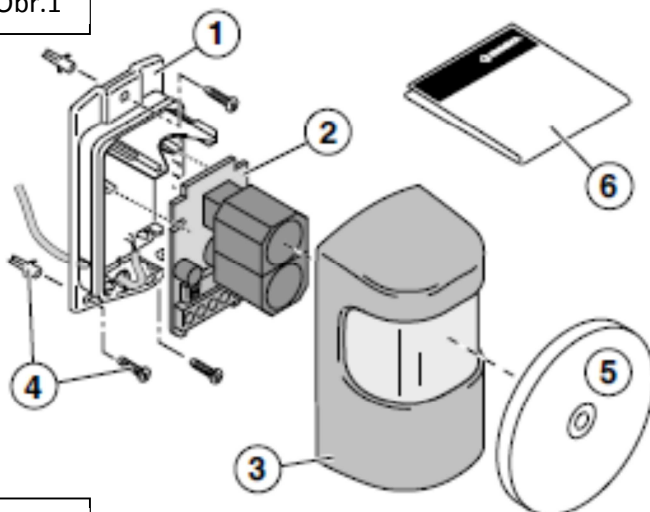
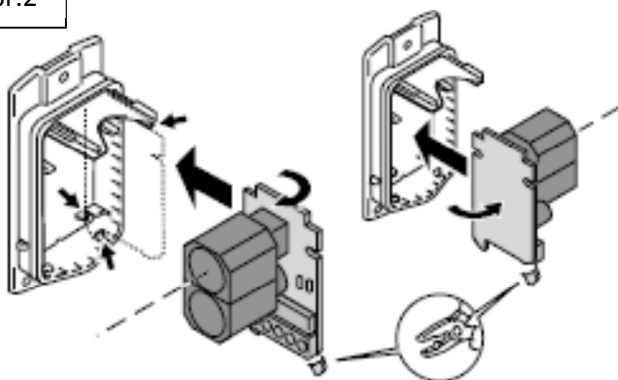


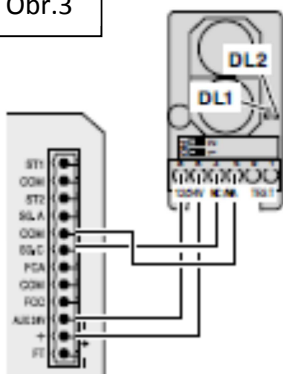
Obr.1



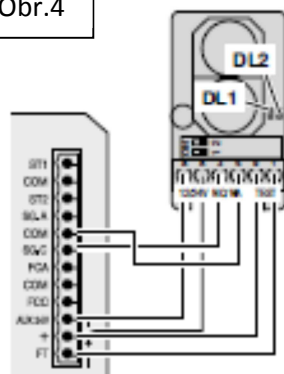
Obr.2



Obr.3



Obr.4



Obsah (obr. 1)

- Základna fotobuňky (1)
- Deska (2)
- Vnitřní a vnější obaly (3)
- Šrouby (3 ks) , hmoždinky (3 ks) (4)
- Zrcadlo L ER 4 (5)
- Instalační příručka (6)

Upozornění

FT02 fotobuňky jsou určeny pro detekci překážek v automatických dveřních a vratových zařízeních, předcházejí kolizi s dveřmi / bránou . Obsahují modul vysílače - přijímače a zrcadlo. Modul vysílá infračervený paprsek, který se odráží v zrcadle a vrátí se zpět do modulu. Pokud se paprsek nevrátí do modulu, kontakty kabelových konektorů 3 a 4 zaznamenají změnu.

Instalujte a používejte zařízení v souladu s těmito pokyny. Nesprávné použití může vést k selhání a nebezpečným situacím.

Vlastnosti

- Napětí bez výstupu prostřednictvím relé NC (normálně zavřeno) nebo NA (normálně otevřeno) kontakty, nastavitelné pomocí DIP1 .
- Samotestovací funkce umožňuje ovládacímu panelu kontrolu chodu fotobuněk .
- Napájecí napětí : 12 – 24 V AC / DC (AC 50/60 Hz) .
- Maximální spotřeba : 35 (stand -by) / 70 mA (relé aktivováno)
- Detekční vzdálenost : 12m (zrcadlo L ER 4)

Samotestovací funkce

Tato funkce umožňuje řídicí jednotce zkontrolovat stav fotobuněk před zahájením provozu .

Jak se provádí sebetestování, závisí na řídicí jednotce, což je důvod, proč musí být fotobuňka konfigurována pomocí DIP2 :

- Samotest s napětím > 12V DC / AC : DIP2 = OFF
- Samotest s napětím < 6V DC / AC : DIP2 = ON

Pro řídicí jednotky ERREKA nastavte DIP2 na OFF .

INSTALACE

- Zlikvidujte obal bezpečně a ekologicky šetrným způsobem.
- Dokončete elektroinstalaci v souladu s předpisy nízkého napětí a platných pravidel.
- Zkontrolujte pokyny pro připojení řídicí jednotky.

Montáž a připojení

1. Vyberte umístění pro fotobuňku a zrcadlo. Měly by být na co nejvíc shodné pozici. Výška, ve které by měly být nainstalovány fotobuňky, záleží na každém zařízení (zkontrolujte příslušné právní předpisy).

2. Ved'te kabely pro zapojení přes zadní otvor základny. Pokud je kabeláž zavedena přes spodní otvor, nejprve vystřihněte otvor do spodního krytu.

3. Proveďte připojení.

Kabelové konektory 1 a 2 : Testování fotobuněk

Kabelové konektory 3 a 4 : NC nebo NA kontakty (v souladu s pozicí DIP1).

Kabelové konektory 5 a 6 : Napájení 12 – 24 Vac/Vdc

- Obrázek 3 : Příklad připojení bez testování (řídicí jednotka RINO).

- Obrázek 4 : Příklad připojení s testováním (řídicí jednotka RINO).

4. Připevněte desku (2) na základnu (1) v požadované poloze a v závislosti na směru paprsku . Je možné umístit desku do 3 pozic a 3 různých směrů (obr. 1 a 2). Má-li být deska odstraněna, lehce zvedněte výstupek ve tvaru U na základně fotobuňky.

5. Umístěte držák a fotobuňku.

6. Umístěte zrcadlo.

7. Nastavení DIP :

- DIP1 = OFF : NC , kontakt je sepnutý, když je paprsek přerušen

- DIP1 = ON : NA , kontakt je otevřený , pokud je paprsek přerušen

- DIP2 = OFF : s testováním pomocí napětí větší než nebo rovno 12V DC / AC

- DIP2 = ON : s testováním pomocí napětí menší než 6V DC / AC

Pro Erreka desku , umístěte DIP2 v poloze OFF .

8. Připojte napájení a zkontrolujte funkci fotobuňky. DL1 a DL2 svítí při správném, bezpřekážkovém provozu.

DL1 : svítí zeleně, když je zapnutý. DL1 také kontroluje intenzitu přijímaného odraženého signálu. DL1 zhasne, pokud je tato intenzita nižší než 20 % v důsledku nečistot na snímači.

DL2 :

- Svítí žlutě, když je paprsek nepřerušen (bez překážek a paprsek se vrací ve správné rovině).

- Vypnuté , když je paprsek přerušen a nevrátí se do fotobuňky (je detekována překážka nebo odražený paprsek není správně zarovnán do fotobuňky).

9. Umístěte krytky (3).

POUŽITÍ A ÚDRŽBA

- Fotobuňky jsou bezpečnostní prvky a musí být pravidelně kontrolovány pro zajištění správného a bezpečného provozu. Doporučujeme kontrolovat každých 6 měsíců kvalifikovaným personálem.

Diagnóza selhání

V případě, že fotobuňky nefungují správně, zkontrolujte následující:

- napájecí napětí fotobuňky
- Správnou polohu DIP1 a DIP2
- zarovnání infračerveného paprsku
- že fotobuňka nebo zrcadlo neutrpěly žádnou škodu z počasí nebo mechanickým poškozením vnějšími činiteli

