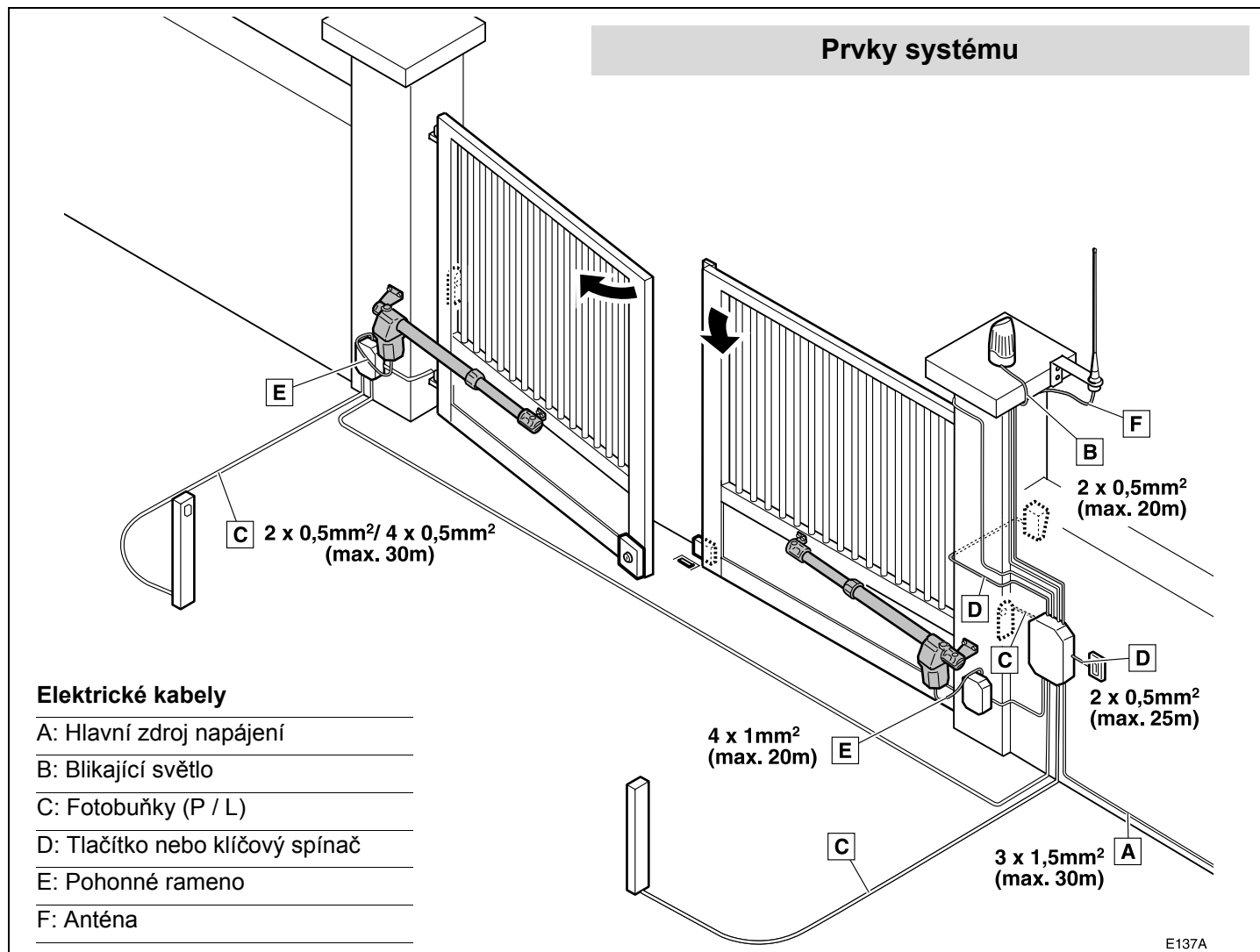


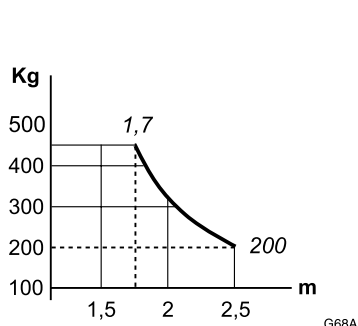
DŮLEŽITÉ UPOZORNĚNÍ

Tento stručný průvodce je shrnutím celého instalačního manuálu. Manuál obsahuje bezpečnostní upozornění a další vysvětlení, která je třeba vzít v úvahu. Návod k instalaci si můžete stáhnout v části „Ke stažení“ na webových stránkách Erreka:
<http://www.erreka.com/Automatismos/descargaDocumentos.aspx>

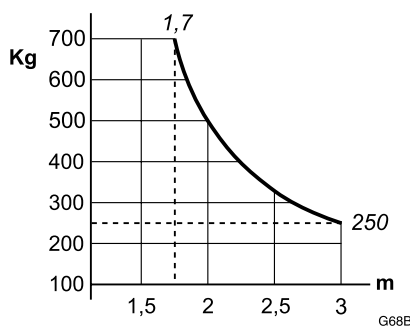


Omezení použití

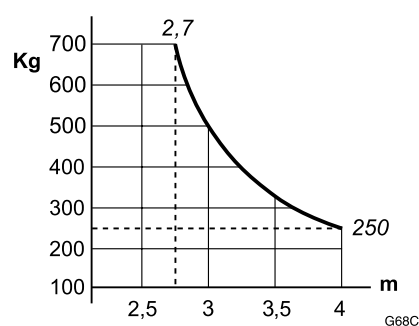
**AE33IPL-AE33DPL
AE3324I-AE3324D**



**BGRBI-BGRBD; BGRBIM-BGRBDM;
BGRRI-BGRRD**



**BGRBIL-BGRBDL;
BGRRIIL-BGRRDL**



☞ Doporučujeme používat elektrozámký pro křídla vrat delší než 1,8 m.

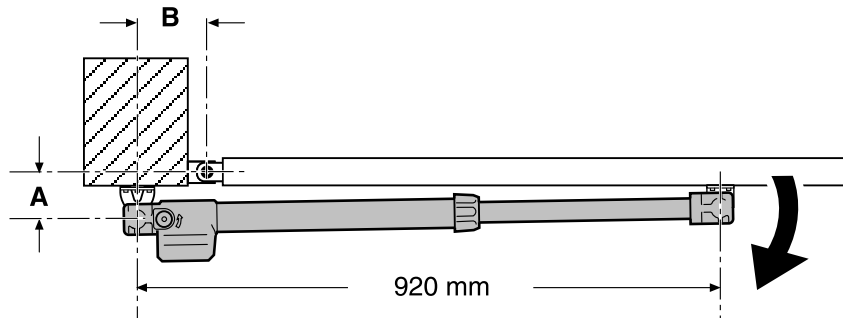
☞ Hodnoty jsou orientační. Tvar křídla a přítomnost silného větru může způsobit značné rozdíly v hodnotách uvedených v tabulce.

Montážní pozice a úrovně

☞ Úrovně A a B určuje úhel otevření C.

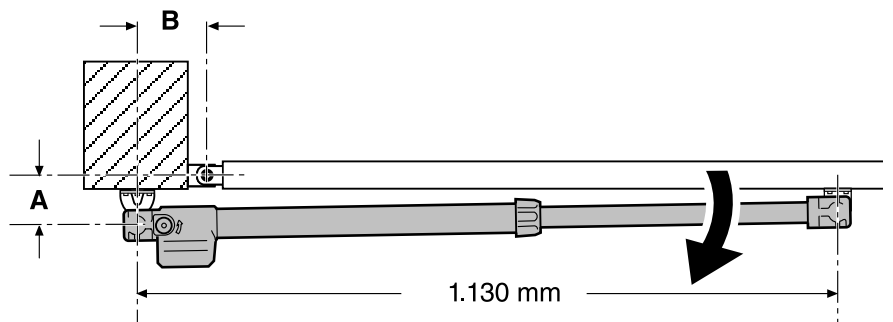
Ovládání s krátkým dosahem, otevírání dovnitř (dráha: 300 mm)

A (cm)	B (cm)	C (°)
140	140	95
120	160	120



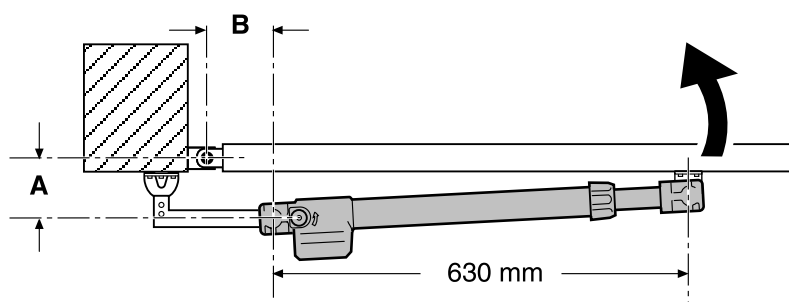
Ovládání s dlouhým dosahem, otevírání dovnitř (dráha: 400 mm)

A (cm)	B (cm)	C (°)
190	190	95
135	185	120



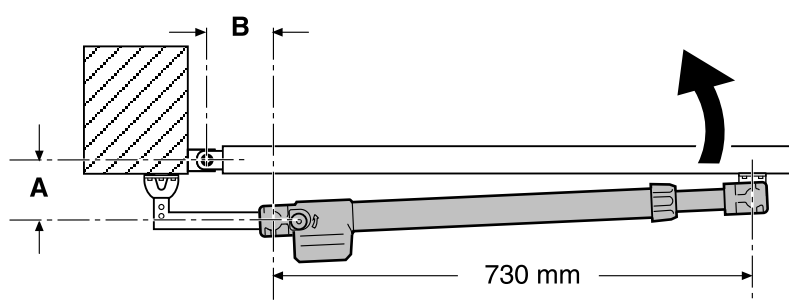
Ovládání s krátkým dosahem, otevírání ven (dráha: 300 mm)

A (cm)	B (cm)	C (°)
140	140	95
120	160	120



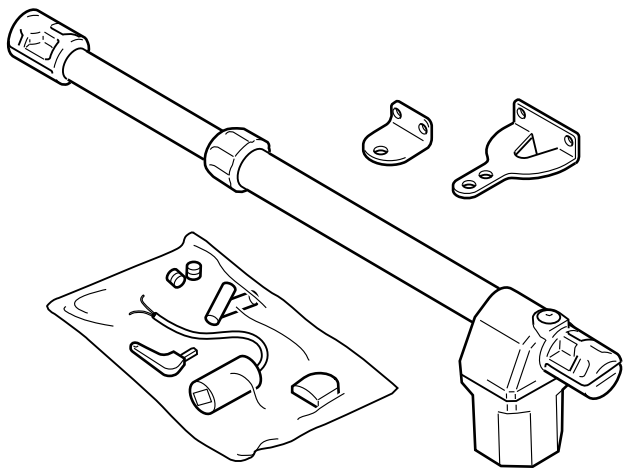
Ovládání s dlouhým dosahem, otevírání ven (dráha: 400 mm)

A (cm)	B (cm)	C (°)
190	190	95
135	185	120



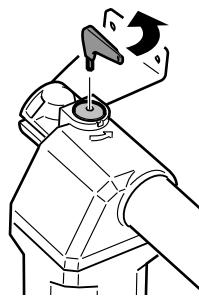
M137A

Dodávané komponenty

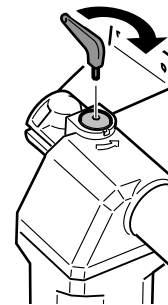


Ruční pohon

Odemykání
(ruční ovládání)

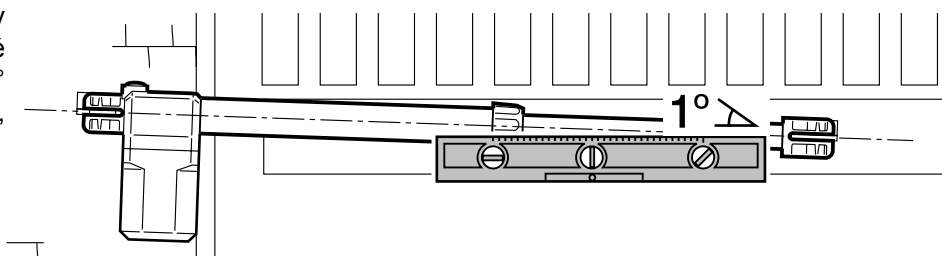


Zamykání
(ovládání s pomocí motoru)

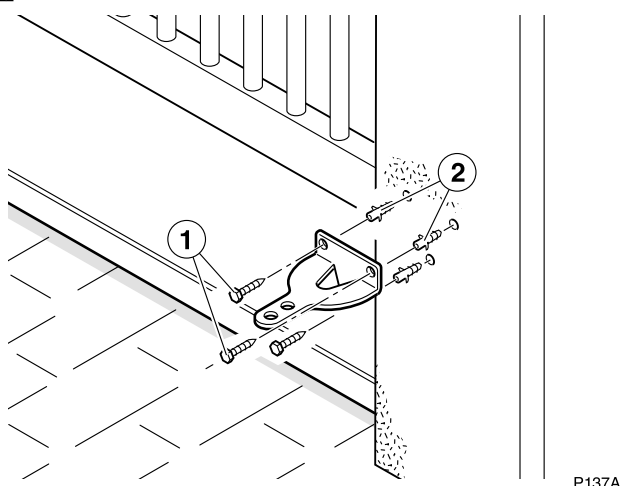


Montáž

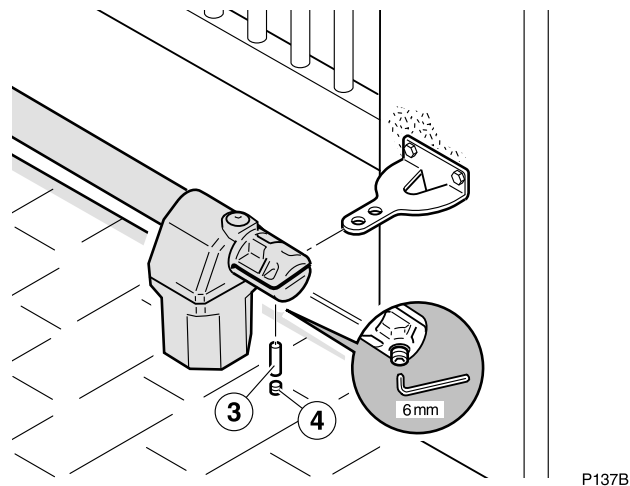
Podložky by měly být umístěny tak, aby s nimi pohonné rameno svíralo úhel 1° vzhledem k vodorovné rovině, na spodní straně vrat.



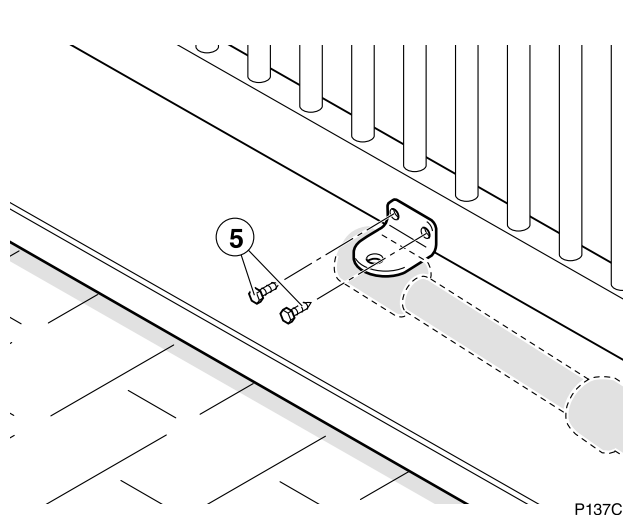
1 Namontujte podpěru na zdi



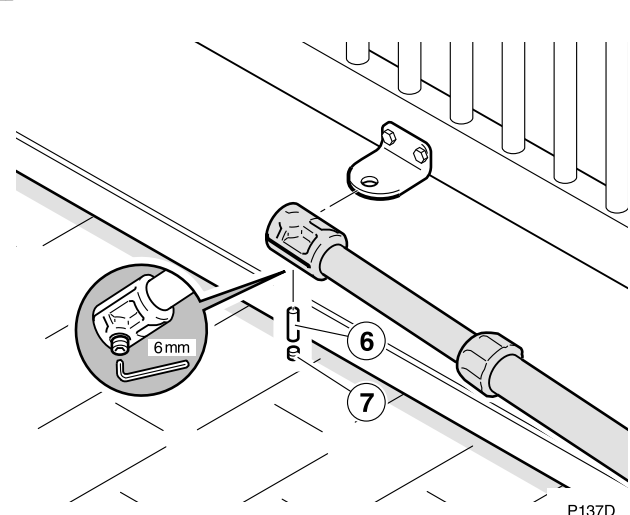
2 Namontujte rameno na podpěru na zdi



3 Nastavte polohu podpěry vrat

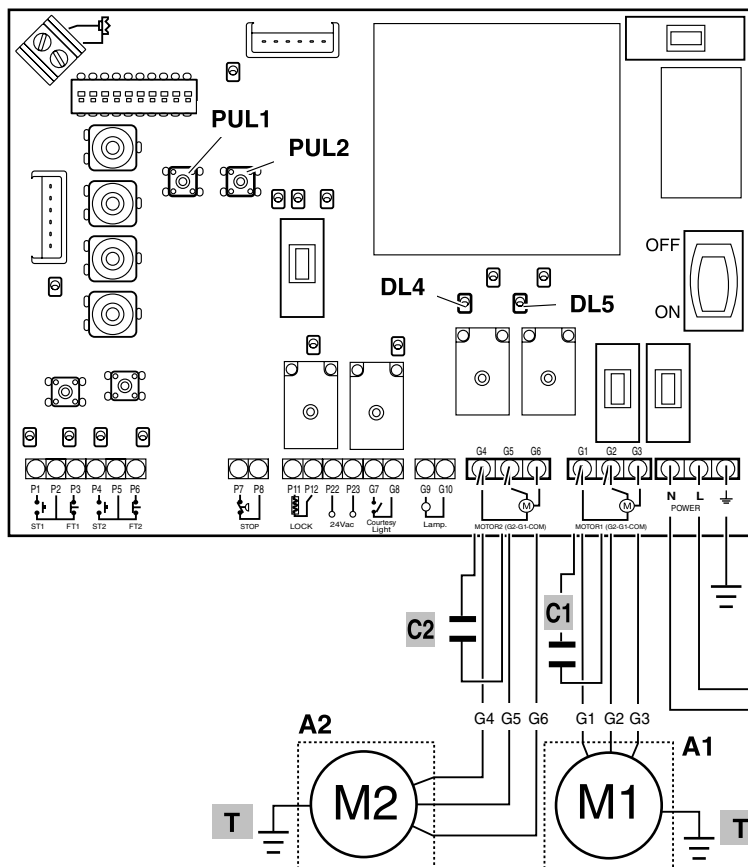


4 Namontujte rameno na podpěru vrat



Elektrické zapojení (kromě AE3324I a AE3324D)

- ☞ Doporučujeme používat **VIVO-M101(M)** rozváděč (pro zařízení s jedním ramenem) a **VIVO-M201(M)** (pro zařízení se dvěma pohonnými rameny).



- A1, A2** Pohonná ramena
C1, C2 Kondenzátory
DL4: Otvírání vrat
DL5: Zavírání vrat
PUL1 Zavřít mini-tlačítko
PUL2 Otevřít mini-tlačítko
T Uzemnění

Připojení pohonného ramena A1/A2

- G1/G4** Otevřít
G2/G5 Zavřít
G3/G6 Obyčejný (COM), šedý kabel

☞ Při stisku PUL1 se rozsvítí DL5 a konektory G2/G5 a G3/G6 se aktivují.

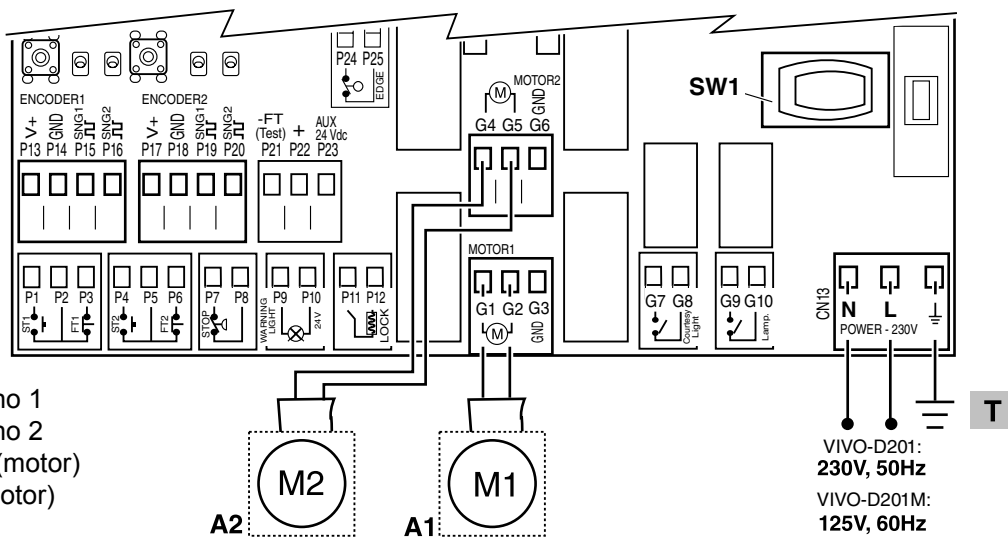
☞ Při stisku PUL2 se rozsvítí DL4 a konektory G1/G4 a G3/G6 se aktivují.

- VIVO-M201: 230Vac/50Hz
- VIVO-M201M: 125Vac/60Hz

P169V

Elektrické zapojení (AE3324I a AE3324D)

- ☞ Doporučujeme rozváděč **VIVO-D201(M)**.



- A1** Pohonné rameno 1
A2 Pohonné rameno 2
G1/G4 Červený kabel (motor)
G2/G5 Modrý kabel (motor)
SW1 Hlavní vypínač

- VIVO-D201: 230V, 50Hz
- VIVO-D201M: 125V, 60Hz

P144Y2

- Vybte počet pohonných ramen pomocí [0] ([00]: jedno rameno, [002]: dvě ramena).
- Vybte směr pomocí [1] (A1) a [2] (A2).
- Zadejte [7] pro ovládání bez kodéru nebo koncových spínačů ([700]).
- U pohonného ramena ARES 24 V zadejte [304].
- Nastavte tah v souladu s hmotností brány (parametr R5).

☞ Kontrola směru otáčení: po připojení napájení a aktivaci některého z klíčových zařízení se vrata resetují (na displeji se zobrazí r5): vrata se zavírají dokud nedosednou na zárazku, přičemž této přiřadí pozici „vrata zavřena“. Pokud se při resetu otvírají místo zavírání, změňte směr otáčení pomocí [1] (A1) nebo [2] (A2).