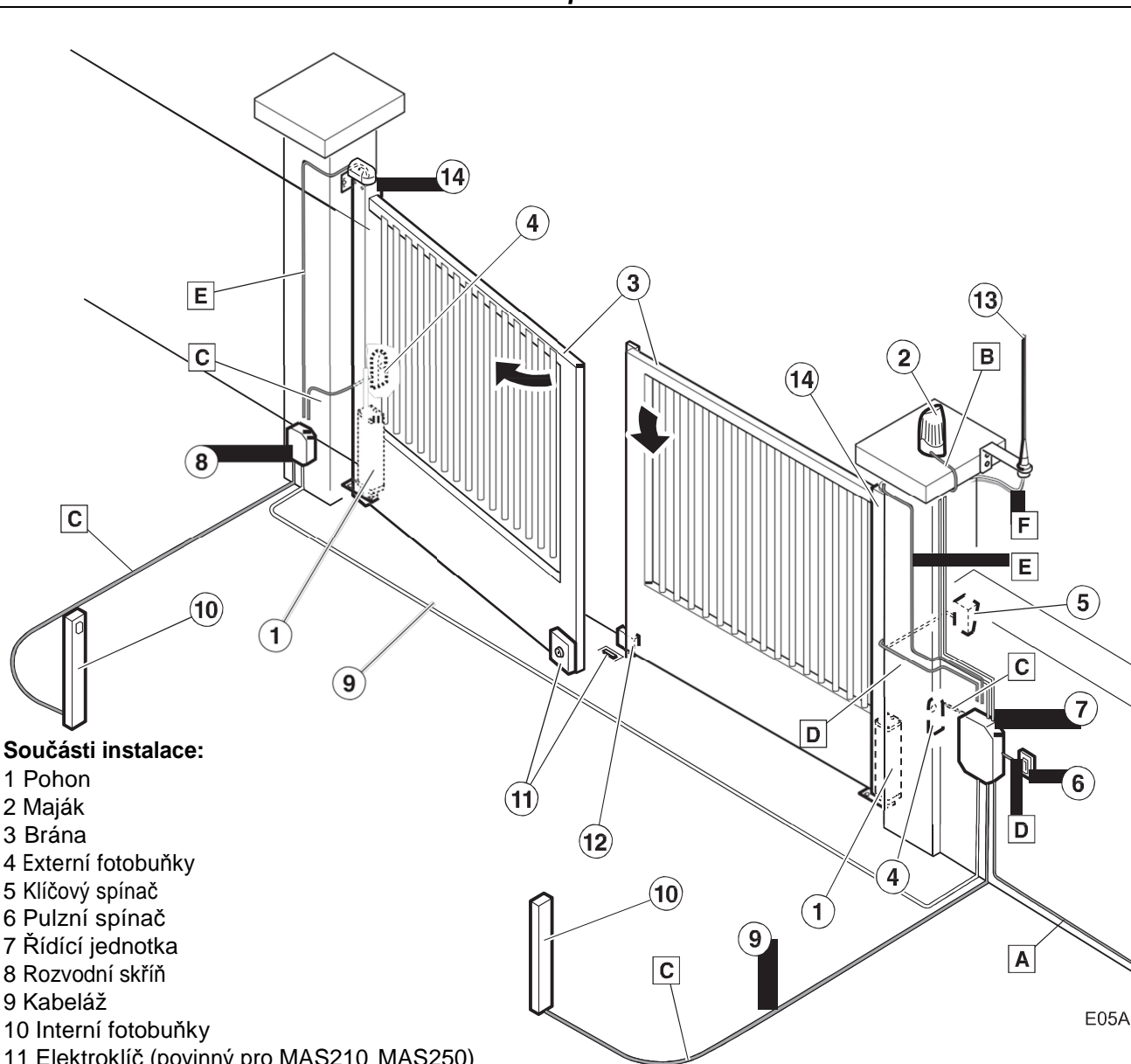


Součásti kompletní instalace



Součásti instalace:

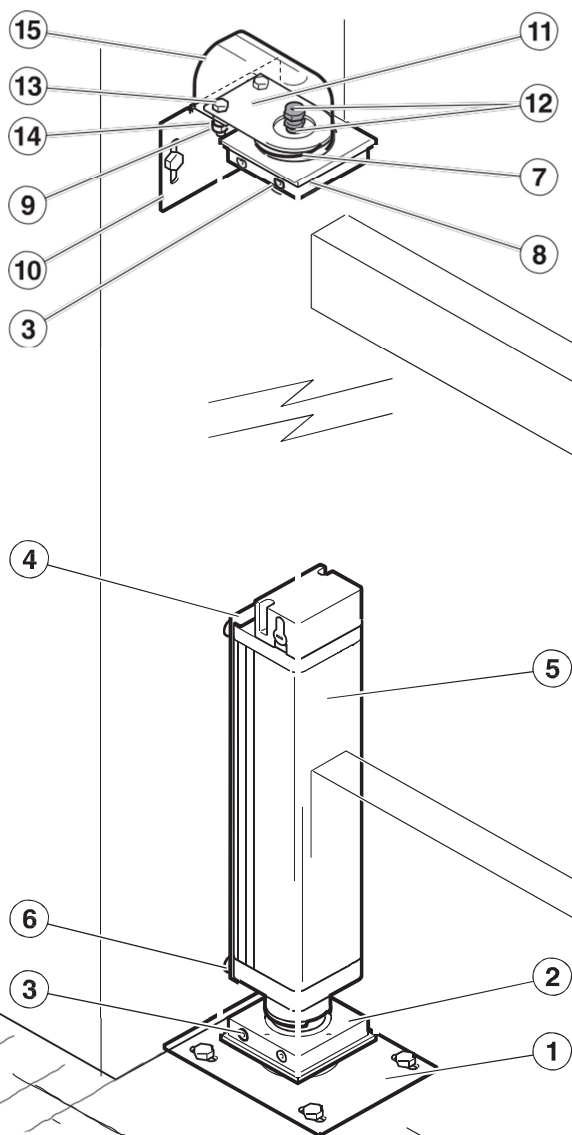
- 1 Pohon
- 2 Maják
- 3 Brána
- 4 Externí fotobuňky
- 5 Klíčový spínač
- 6 Pulzní spínač
- 7 Řídící jednotka
- 8 Rozvodní skříň
- 9 Kabeláž
- 10 Interní fotobuňky
- 11 Elektroklič (povinný pro MAS210 MAS250)
- 12 Doraz
- 13 Anténa příjmu
- 14 Kování pro sloupek 100x100mm

Kabeláž:

Typ	Počet X průměr	Maximální délka
A: Přívodní kabel	3x1.5mm ²	30m
B: Napájení majáku	2x0.5mm ²	20m
C: Napájení fotobuněk	2x0.5mm ²	30m
D: Nap. klíčového spínače	2x0.5mm ²	25m
E: Napájení pohonu	9x0.75mm ²	20m
F: Napájení antény	Stíněný kabel	5m

- Za bezpečnou a správnou instalaci zařízení odpovídá montážník systému
- Pro větší bezpečnost Erreka doporučuje instalaci fotobuněk (4) a (10)

Hlavní součásti pohonu



1. Spodní přichytná deska
2. Spodní kování přichytek na pohon
3. Kotvící otvory pro sloup (8)
4. Vymezovací deska pro vymezení vůle
5. Pohon (MAS210F)
6. Otvor pro ukotvení M10(4)
7. Vývodka na kabeláž
8. Horní kování (pant) s těsněním
9. Matice M8 (2)
10. Horní přichytná deska
11. Horní seřizovací závěs
12. Těsnící průchodka pro kabeláž
13. Seřizovací šrouby M8 (2)
14. Výškově seřiditelné šrouby M8(2)
15. Plastový kryt kabelů a kování

- Šedý vodič: motor (společný)
- Hnědý vodič: motor (otáčení 1)
- Černý vodič: motor (otáčení 2)
- Oranžový drát: brzdy
- Fialová drát: brzdy
- Červený vodič: napájení (+) encoder
- Bílý vodič: napájení (-) encoder
- Modrý vodič: snímač signálu
- Žlutý / zelený vodič: země

D05A

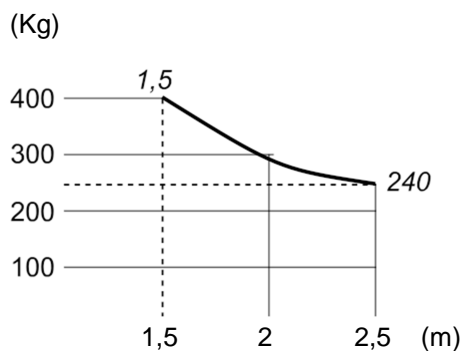
Hlavní charakteristiky pohonu

Model	MAS210F	MAS250F
Napájení (V/Hz)	230/50	230/50
Proud (A)	1	1,3
Spotřeba elektrické energie (W)	230	300
Kondenzátor (µF)	5	8
Stupeň krytí (IP)	54	50
Dostupný točivý moment (Nm)	220	450
Výstupní rychlost (rpm)	1,33	1,33
Doba otevření na 90° (s)	12	12
Pojistné (Ano/Ne)	ANO	ANO
Provozní teplota (°C)	-20/+60	-20/+60



Spínacích cyklů (operací/hodinu)	20	20
Vnější rozměr kování (mm)	100 x 100	100 x 100
Váha(Kg).	13	13
Velikost a váha brány	Viz. graf	Viz. graf

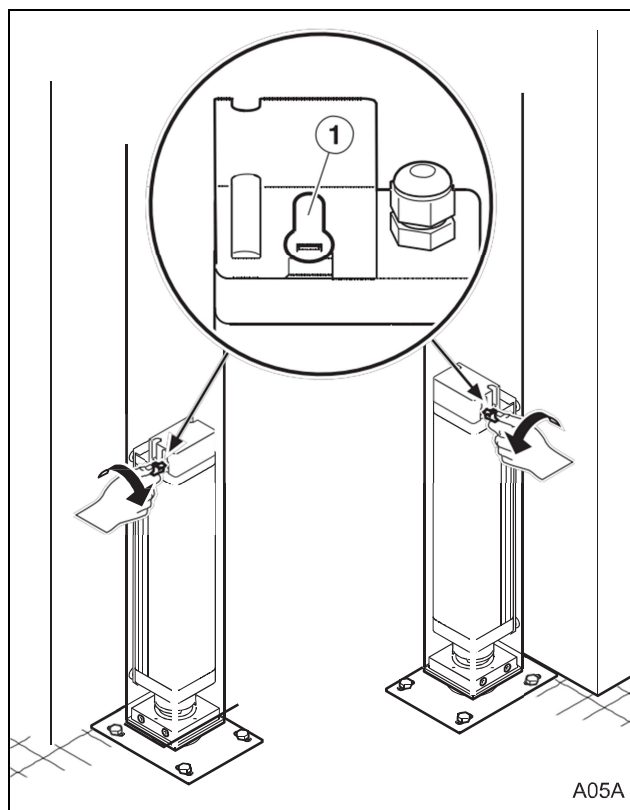
Omezení použití



- Doporučujeme použití klíčového spínače pro listy s délkou přes 1,8 m.
- Hodnoty jsou pouze orientační. Forma listu a přítomnost silného větru může přinést významné rozdíly v hodnotách grafu.

Ruční odblokování

- V případě potřeby může být brána ovládat ručně. V modelech MAS210F a MAS250F je nutné nejprve spustit mechanismus odblokování.



Zasuňte klíč do zámku odemykání zařízení (1) a otočte klíčem.

- Zamykání se provede automaticky

Prohlášení o shodě

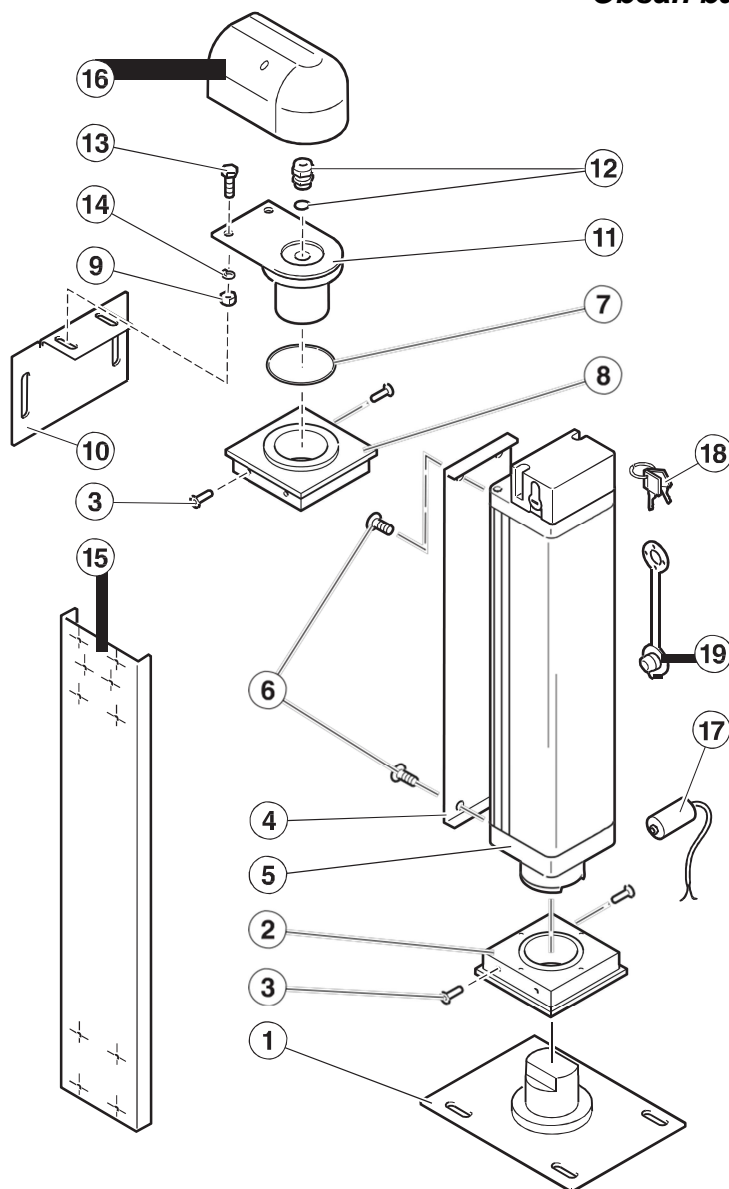
Erreka prohlašuje, že elektromechanický pohon MAGIC byl vypracován pro použití v zařízení nebo na montáž spolu s dalšími prvky, za účelem vytvořit zařízení pracující v souladu se směrnicí 89/392 EHS a následných změn.

MAGIC je elektromechanický pohon, který umožňuje sestavovat zařízení, která jsou v souladu s normami EN 13241-1 a EN 12453.

MAGIC elektromechanický pohon splňuje bezpečnostní předpisy v souladu s následujícími směrnicemi a normami:

- 73/23 EHS a následná změna 93/68 EHS
- 89/366 EHS a následné změny 92/31 EHS a 93/68 EHS
- UNE-EN 60335-1

Obsah balení

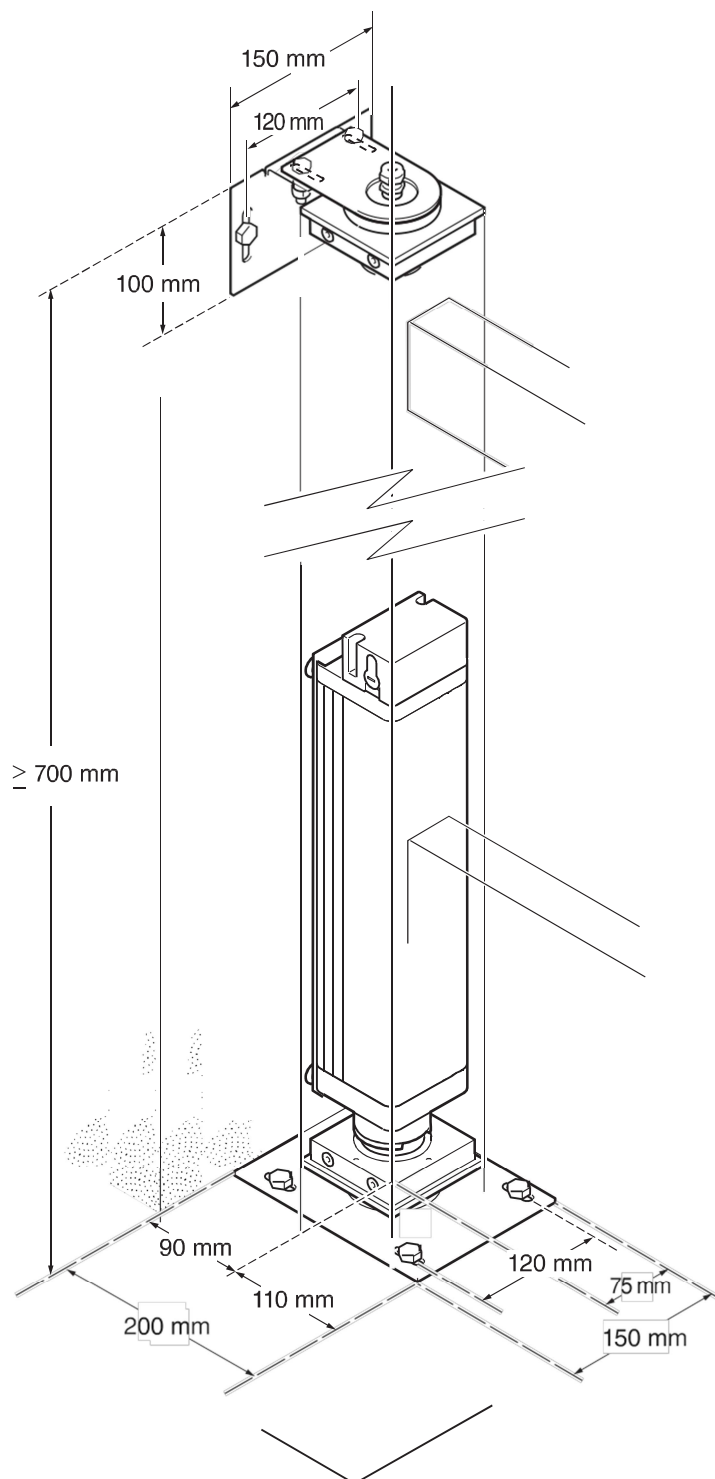


1. Spodní přichytná deska
2. Spodní kování přichytek na pohon
3. Kotvící otvory pro sloup (8)
4. Vymezovací deska pro vymezení vůle
5. Pohon (MAS210F)
6. Otvor pro ukotvení M10(4)
7. Vývodka na kabeláž
8. Horní kování (pant) s těsněním
9. Matice M8 (2)
10. Horní přichytná deska
11. Horní seřizovací závěs
12. Těsnící průchodka pro kabeláž
13. Seřizovací šrouby M8 (2)
14. Výškově seřiditelné šrouby M8(2)
15. Šablona provedení otvorů
16. Plastový kryt kabelů a kování
17. Kondenzátor
18. Odblokovací klíče (pouze u modelů MAS210F a MAS250F)
19. Plastový kryt zámku (2) (pouze u modelů MAS210F a MAS250F)

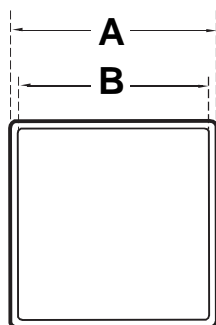
Výchozí podmínky a kontroly

- Zkontrolujte, zda je velikost brány je v přípustném rozsahu provozovatele (viz technické vlastnosti pohonu).
- Tento přístroj není vhodný pro montáž do hořlavých nebo výbušných prostředí.
- Zkontrolujte, zda je přípustná teplota okolí pohonu vhodná pro umístění.
- Elektrické přípojky musí být v souladu s pokyny uvedenými v návodu na ovládacím panelu.

Instalace pohonu



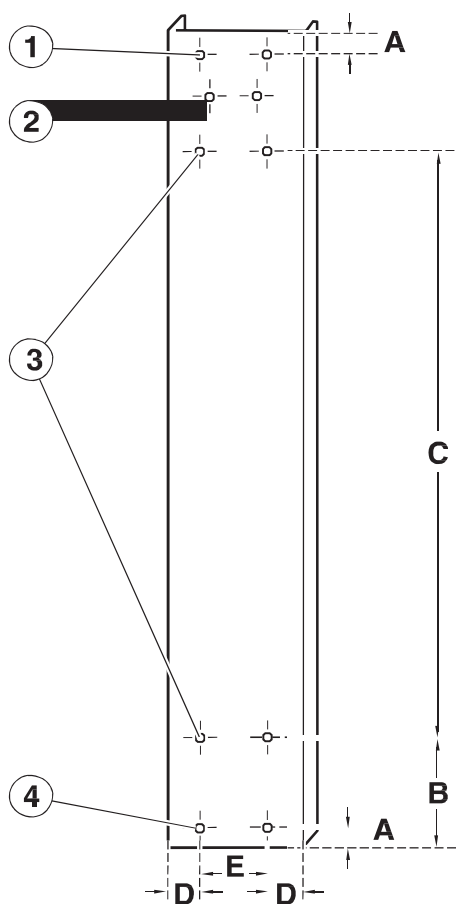
Rozměry sloupku



Rozměr A: Vnější rozměr závěsného sloupku (100mm)

Rozměr B: Vnitřní rozměr závěsného sloupku (hliníkové brány: ERREKA profil 100 x 100 x 5, železná vrata: profil 100 x 100 x 4)

Šablony otvorů

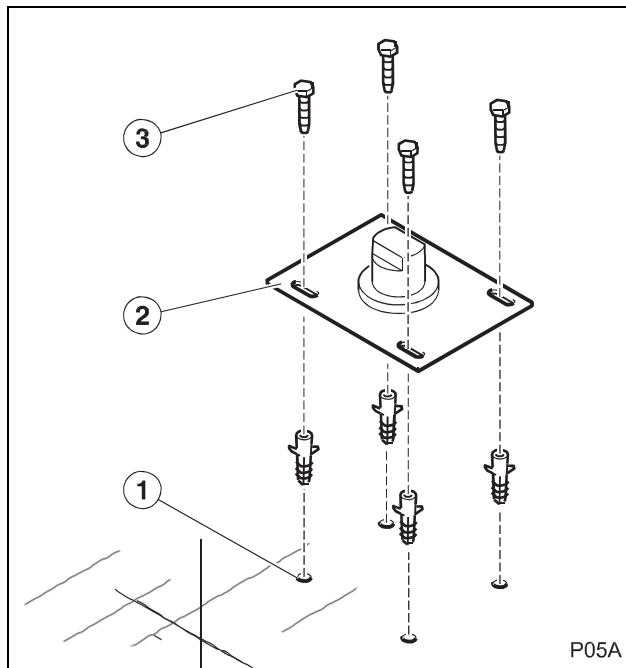


1. otvory pro horní desku s gumovým těsněním
2. otvory pro zámek
3. otvory pro připevnění motoru
4. otvory pro upevnění ke spodní desce

Rozměr A: 8,5 mm
Rozměry B: 80 mm
Rozměr C: 382 mm
Rozměr D: 25 mm
Rozměry E: 50 mm

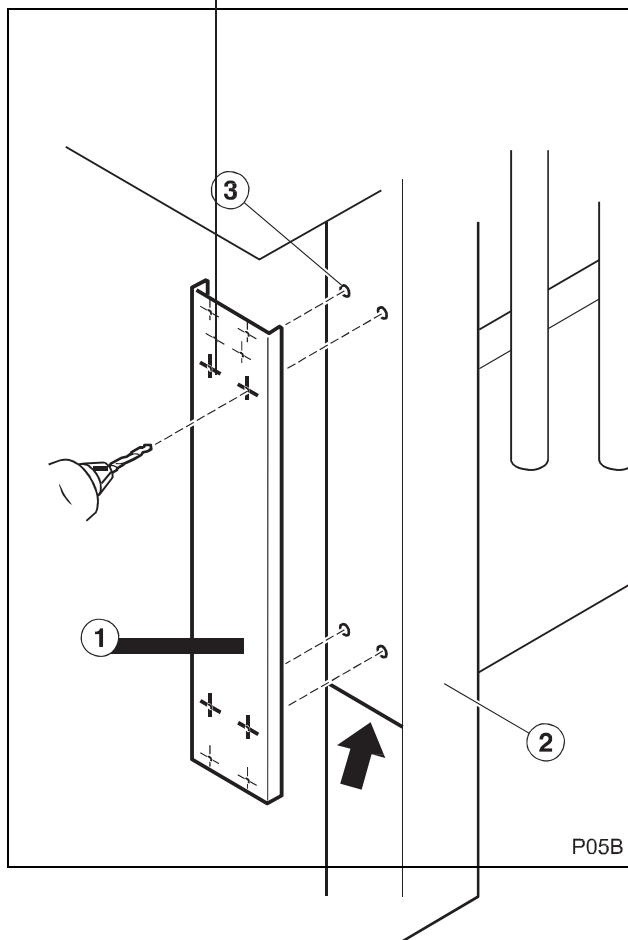
Montáž

➤ Umístěte základní desku



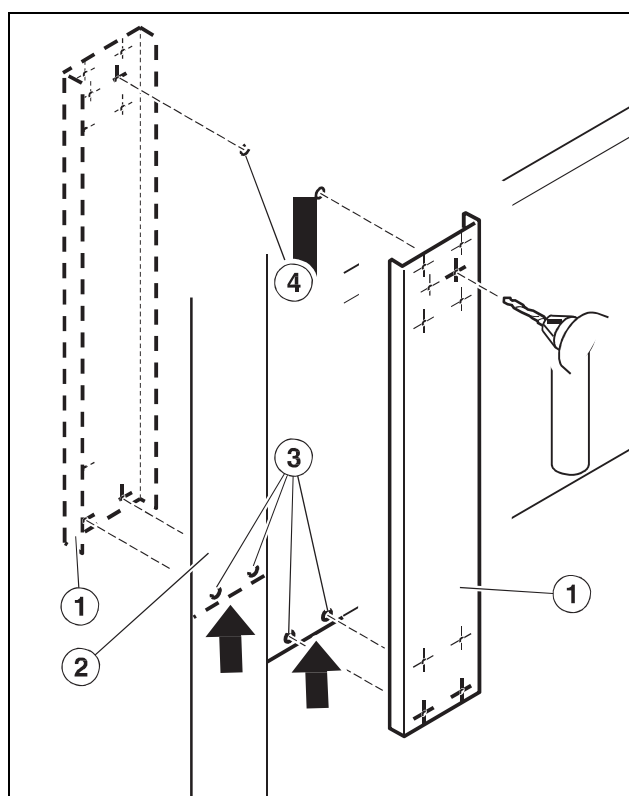
1. Označte body (1)
2. Vrtejte v označených místech.
3. Umístěte desku (2) a zajistěte ji pomocí vhodných šroubů (3).

➤ Vyvrtejte otvory pro uchycení motoru



- 1 Umístěte šablonu (1) dodávanou s pohonem, zajistěte spodní okraj šablony
- 2 Vyvrtejte čtyři otvory (3), kam se motor připojí.
- použijte 10,5 mm vrták

➤ **Vyvrtejte otvory pro připevnění kovových úchytů**

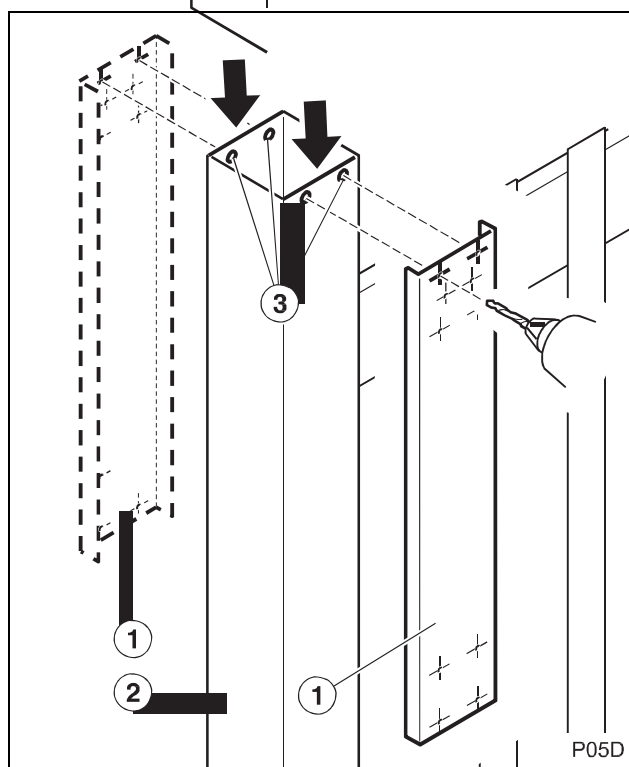


1 Umístěte šablonu (1) dodávanou s pohonem, zajistěte spodní okraj šablony tak, aby se shodoval se zavěšením (2) na vnitřní straně brány.

2 Vyvrtejte otvory (3), kde bude spodní deska připojena.
Použijte 6,5 mm vrták.

3 Udělejte otvor y (4) o průměru 21 mm

4 Opakujte body 1, 2 a 3 na vnější straně brány.



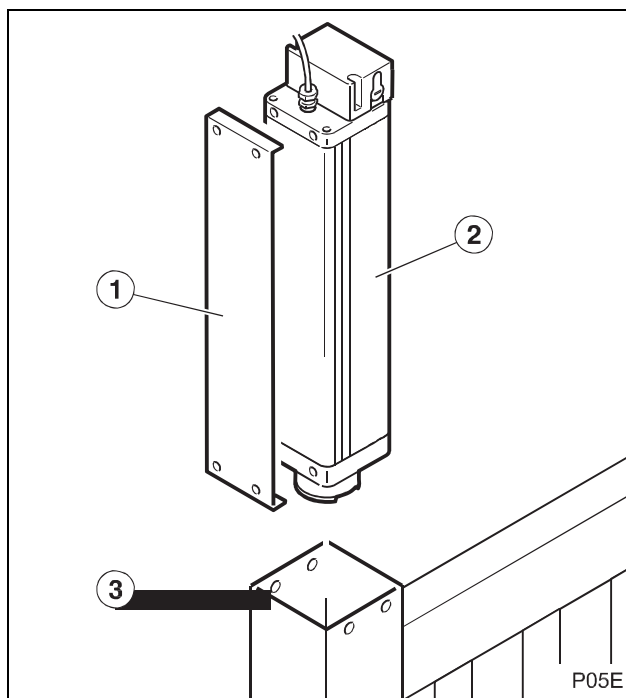
5 Umístěte šablonu (1) dodávanou s pohonem, zajistěte horní okraj šablony tak, aby se shodoval s horním zavěšením (2) na vnitřní straně brány.

6 Vyvrtejte otvory (3), kde se horní linie podpory připojí.
Použijte 6,5 mm vrták.

7 Opakujte body 5 a 6 na vnější straně zavěšení.

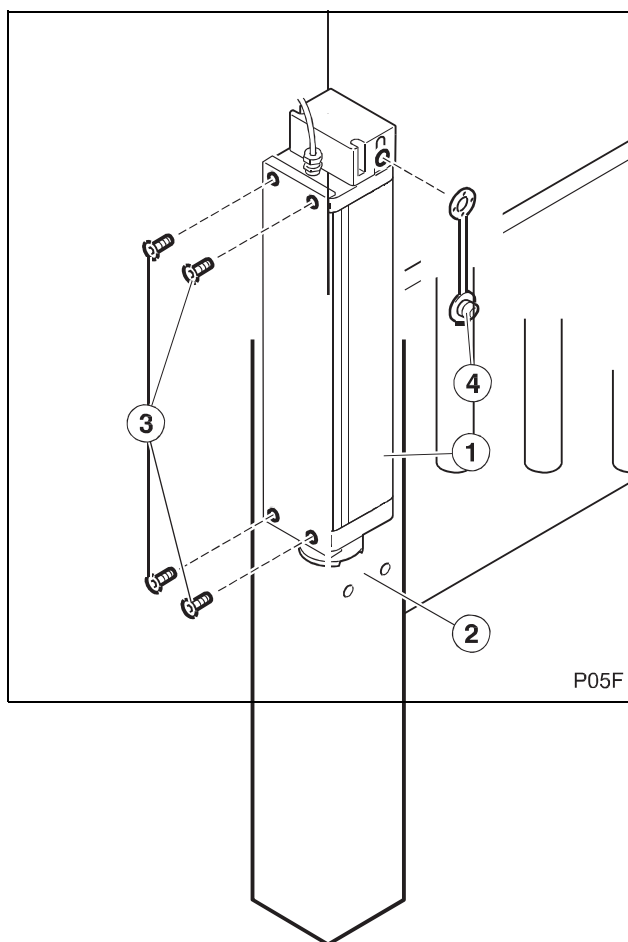
P05D

➤ **Umístěte pohon**



1 Pozice vymežovací desky (1) (pouze v případě železné brány) pohonu (2).

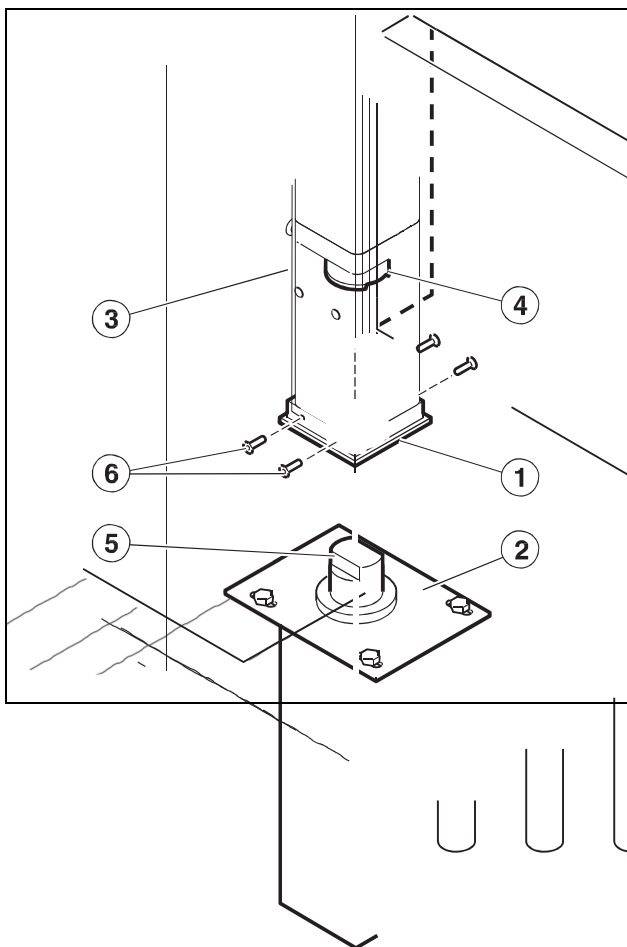
2 Umístěte pohon (2) do sloupku brány (3).



3 Připojte pohon (1) do zavěšení (2) pomocí šroubů (3).

4 pouze modely MAS210F a MAS250F:
poloha dvou plastových krytů zámku (4), jeden na každé straně

➤ **Umístěte základnu**

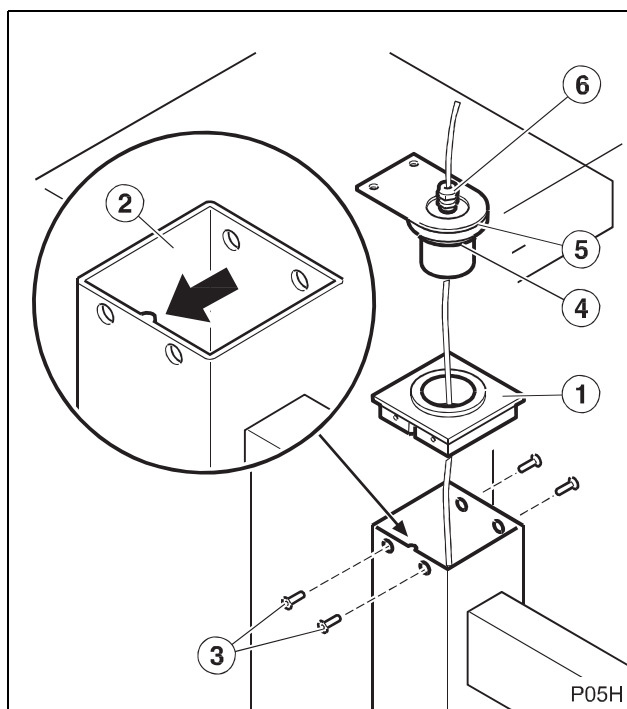


1 Umístěte základnu (1) k podkladové desce (2).

2 umístěte sloupek s pohonem (3) na základnu(1), zajistěte pohon (4) do základní desky (5) .

3 Připevněte základnu profilu (1) na zavěšení brány (3) pomocí šroubů (6)

➤ **Umístěte vrchní desku s gumovým těsněním**



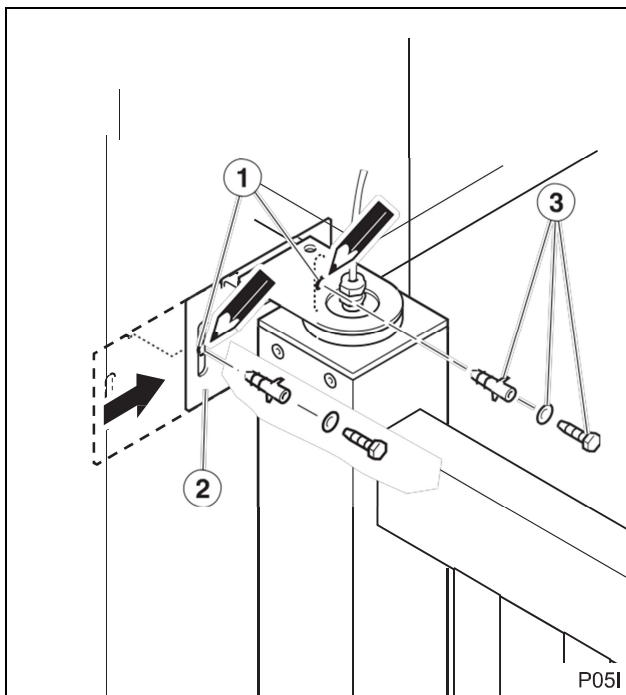
1 Připevněte horní desku s gumovým těsněním (1) na zavěšení brány (2) pomocí šroubů (3).
- zavěšení železné brány. Zkontrolujte polohu horního kování a jeho těsnění

2 Zkontrolujte, zda jsou dva O-kroužky (4) umístěny na spodním závěsu (5).

3 Umístěte horní závěs (5).

4 Ucpávková úprava (6).

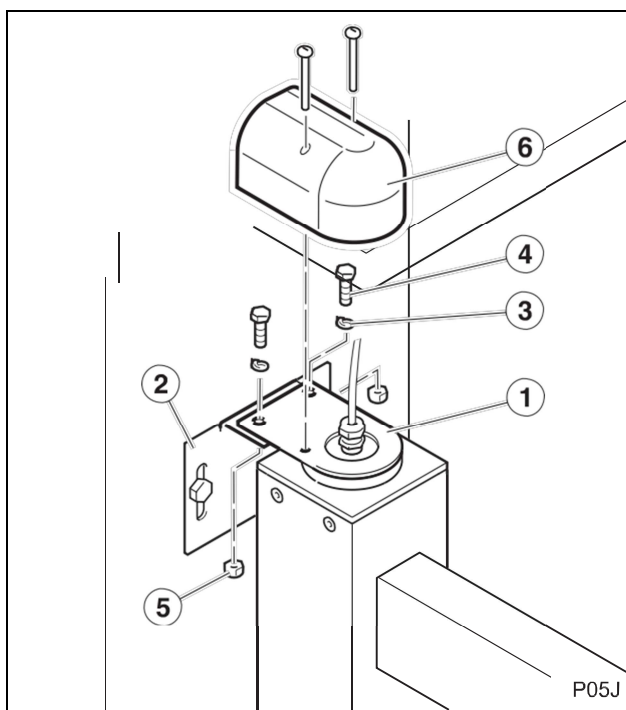
➤ **Umístěte horní úchyt zavěšení**



1 Označte body (1) na sloupku.

2 Vrtejte na označených místech.

3 Umístěte horní úchyt zavěšení (2) a zajistěte ji pomocí vhodných šroubů (3).



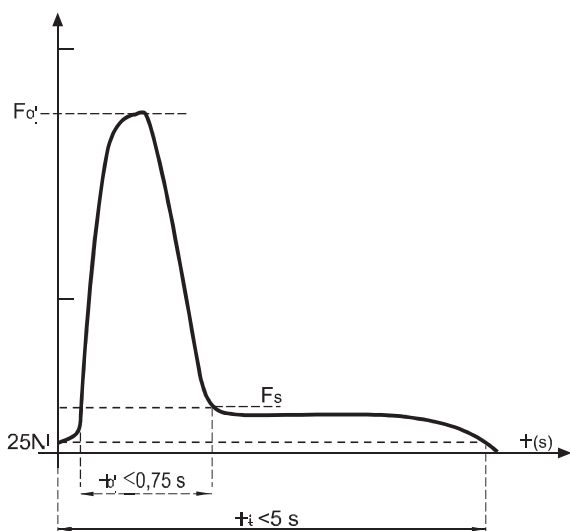
4 Připojte horní kování (1) na horní desce k upevnění na stěnu (2) pomocí výškově seřiditelných šroubů (3), šroubů (4) a matic (5).

5 Umístěte plastový kryt kabelů (6) pomocí odpovídajících šroubů.

➤ **Připojte motor k řídicí jednotce**

K tomuto typu pohonu doporučujeme použití řídicí jednotky AEP20PIL

Připojení a kontroly



1 Nainstalujte eletrozámek na bránu v závěrečné pozici. To je nezbytné pro modely MAS210 a MAS250, spolu s modely MAS210F a MAS250F, je-li délka listu je přes 1,8 m.

2 Provedte instalaci a připojení pro všechny prvky zařízení, v souladu s pokyny na ovládacím panelu.

3. Zkontrolujte, že mechanismus je správně regulován.
- regulátor točivého momentu na ovládacím panelu musí být upraven způsobem, který respektuje hodnoty uvedené v normě EN 12453:2000, jak je uvedeno v příloženém grafu. Měření musí být provedeno v souladu s metodou popsanou v normě EN 12445:2000.

4 Zkontrolujte činnost všech montážních prvků, zejména na ochranu systémů, a ruční ovládání odemykání zařízení.

Údržba

- Před provedením jakékoliv údržby odpojte zařízení od zdroje napájení.
- Kontrolujte instalaci, abyste zjistili jakoukoli nerovnováhu nebo známky poškození nebo opotřebení.
- Nepoužívejte přístroj, pokud je oprava nebo úprava nutná.
- Vyčistěte a namažte klouby a kolejnice brány, aby nedošlo ke zvýšení námahy pohonu.
- Zkontrolujte, zda jsou v pořádku ovládací prvky a fotobuňky, stejně jako jejich umístění, které neutrpělo žádné škody z počasí nebo vnějších činitelů.

Diagnostika poruch

Problém

-Pohon se nepohybuje, i když jsou aktivovány snímače otevírání a zavírání

-Brána se pohybuje nesprávným způsobem

Příčina

- Absence napětí napájení systému
- Vadná elektroinstalace
- Vadný ovládací panel nebo kontrolní zařízení
- Čepy nejsou vyrovnané

Řešení

- Obnovte napájení
- Zkontrolujte, zda nedošlo ke zkratu či porušení kontaktů
- Zkontrolujte tyto prvky
- . Vyrovnajte čepy

Náhradní díly

- Pokud pohon potřebuje opravy, jděte do autorizovaného asistenčního centra nebo k výrobci, nikdy se nepokoušejte pohon opravit sami.
- Používejte pouze originální náhradní díly.

