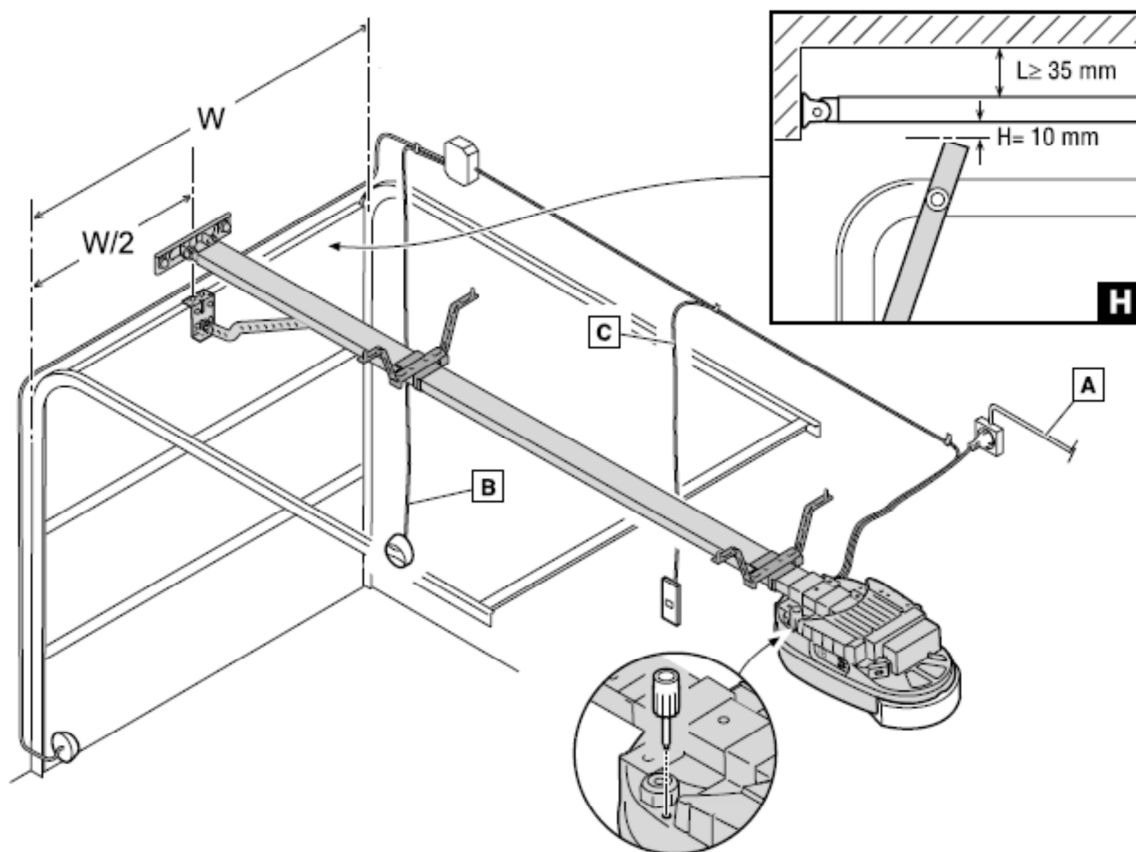


### Součásti kompletní instalace



I139B

#### Montážní úrovně:

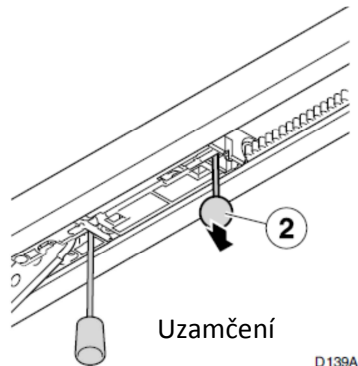
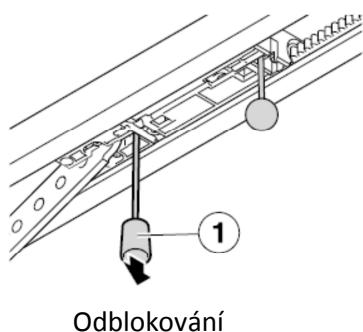
- Úroveň H: dráha by měla zůstat 10 mm nad nejvyšším bodem vrat (viz detail H).
- Úroveň L: dráha by měla být alespoň 35 mm pod stropem.

#### Kabeláž:

Typ	Počet X průměr	Maximální délka
A: Přívodní kabel	3x1.5mm <sup>2</sup>	30m
B: Napájení fotobuněk	2x0.5mm <sup>2</sup>	30m
C: Nap. klíčového spínače	2x0.5mm <sup>2</sup>	25m

## Odblokování

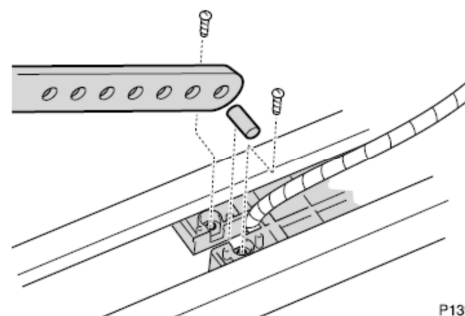
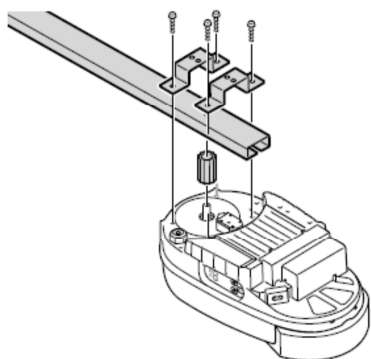
- Odblokování pro ruční provoz: Zatáhněte za provaz s dlouhou rukojetí (1). Vrata jsou uvolněna pro ruční provoz.
- Motorizované zavírání: Zatáhněte za provaz s kulatou rukojetí (2). Pokud je aktivován motor, vrata zůstanou zajištěna pohonem.



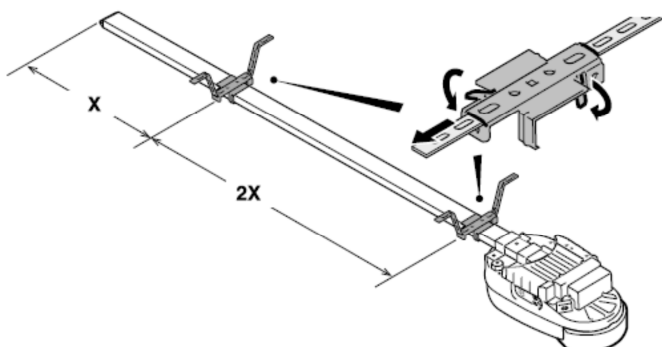
## Montáž

1. Zajistěte kolejnici k pohonu.

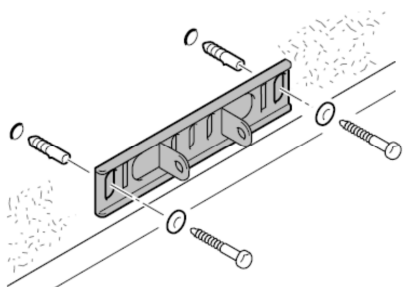
2. Namontujte tažné rameno. Vezměte v úvahu polohu volného kabelu.



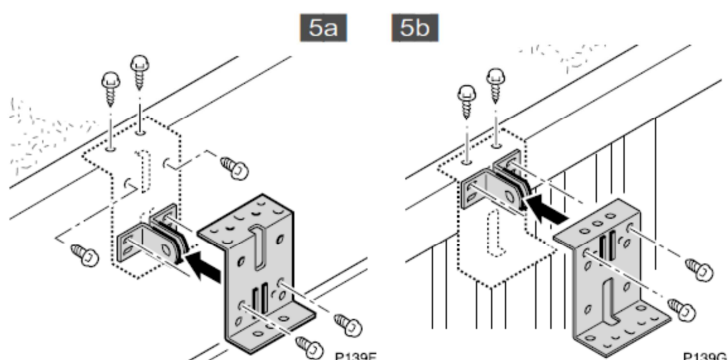
3. Namontujte kování kolejnice. Vezměte v úvahu montážní úrovně H a L (viz "Montážní úrovně").



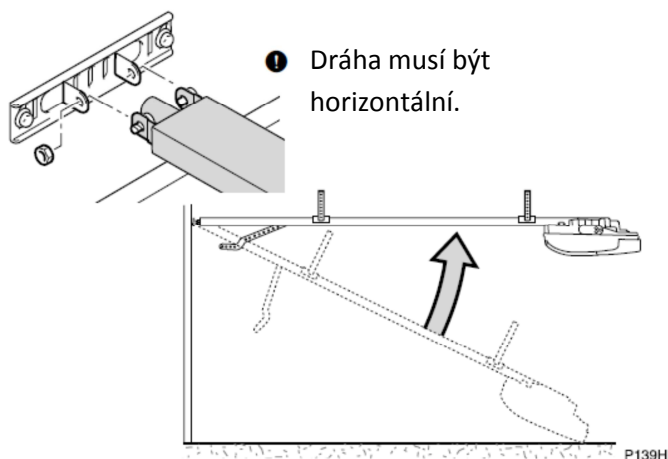
4. Umístěte přední kování podpory.



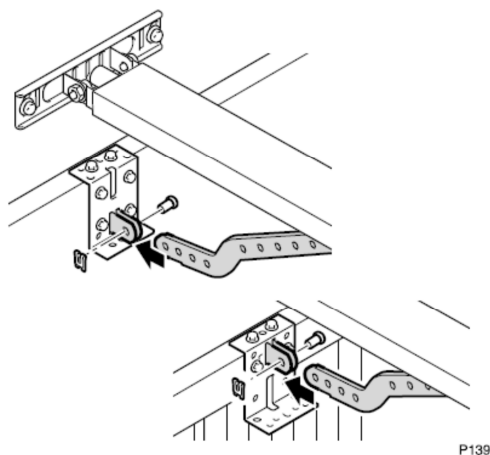
5. Umístěte kování dveří (případ 6a pro sekční vrata, případ 6b pro jednokřídlá vrata).



6. Zvedněte a zajistěte pohon



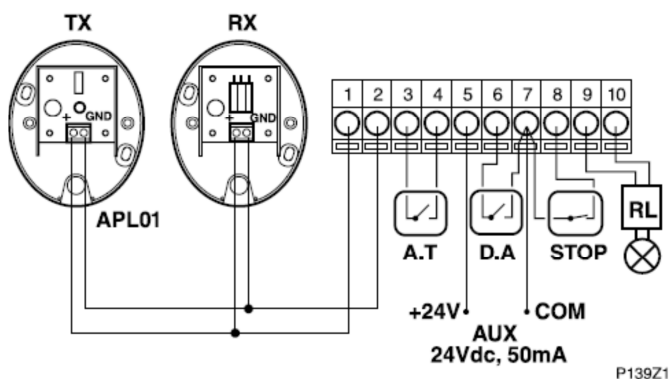
7. Připojte rameno



## Elektrické zapojení

**! Odpojte zdroj napájení před připojováním nebo odpojováním komponentů.**

Sběrnicevý systém připojení fotobuněk (APL01)



**APL01** sběrnicevý systém fotobuněk (třída 3, EN 954-1)

**A.T.** Nástěnný klíč nebo tlačítko

**DA** Přídavná zařízení (tlačítko, světelná závora, bezpečnostní pás nebo časovač). Programovatelný pomocí c (pokročilé úpravy, část 2)

**STOP** tlačítko nouzového zastavení

**RL** Externí relé pro pomocného světla

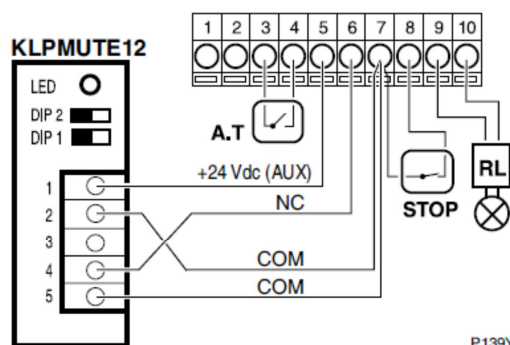
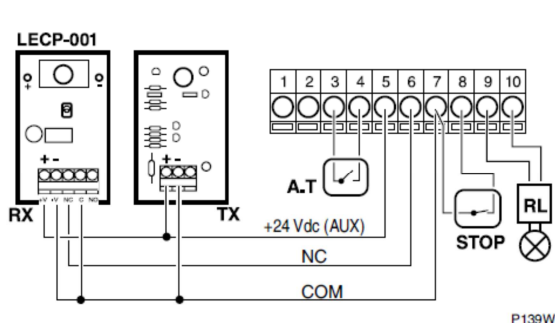
**AUX** 24Vdc (50 mA) výstup pro periferie. Během pohotovostního režimu je výstup 18Vdc, což znamená, že u některých periferních zařízení (přijímače, atd.) může dojít k problémům.

**Připojení vysílače-přijímače (PEL) nebo zrcadel (KLPMUTE) fotobuněk**

**! Zrcadla fotobuněk a vysílač-přijímač by měly být kontrolovány nejméně každých 6 měsíců, protože tento pohon neprovádí testování těchto komponentů.**



- Po instalaci fotobuněk programujte parametr C s hodnotou 4 v průběhu pokročilého nastavení části 2 .



**LECP-001** vysílač-přijímač světelné závory.

Respektujte polaritu napájení (24 V DC)

**KLPMUTE12** zrcadlová závora.

Zkontrolujte návod k obsluze k programu DIP1 a DIP2.

**A.T.** Nástěnné klíč nebo tlačítko

**STOP** tlačítko nouzového zastavení

**RL** Externí relé pro pomocné světlo

**AUX 24Vdc (50 mA)** výstup pro periferie.

## Zobrazené údaje



Uživatelský režim



Vrata jsou otevřená



Vrata jsou zavřená



Vrata jsou v mezipoloze



Průchod referenčním bodem



Tlačítko povolení



Vrata se otevírají



Vrata se zavírají



Fotobuňka aktivována



Prázdninové vypnutí povoleno

(toto chování lze vypnout pomocí volitelné LPEWALL konzole nebo stisknutím tlačítka P)

## Reset

- Funkce reset obnoví všechny nabídky hodnoty na jejich vady hodnoty. Chcete-li obnovit:

1 Zavřete vrata.

2 Držte **P** tlačítko stisknuté po dobu 30 sekund, dokud nezačne odpočítávání (9-0).

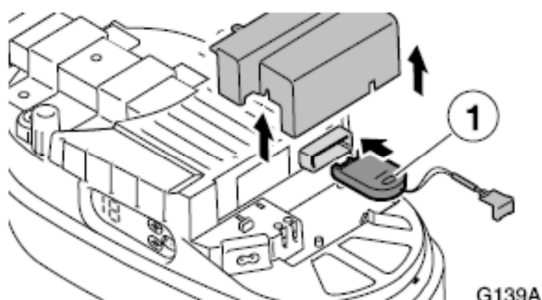
3 Když se zobrazí 18, uvolněte P.

## Základy programování (horní limit, dolní limit a rádio kód)

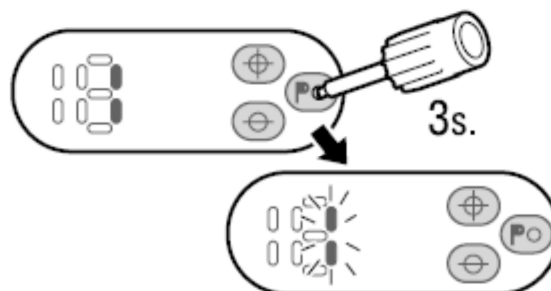
➤ Pokud mají být použity fotobuňky, nainstalujte je před provedením programování.

### 1. Nainstalujte přijímač:

- rozhraní (1) + ERREKA přijímač (LRRE1, IRRE1, atd.), nebo
- RPLRES přijímač s pevným kódem



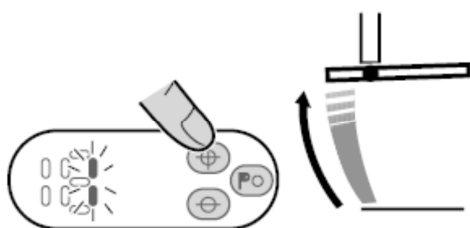
2. Stiskněte **P** po dobu 3 sekund (pomocí přiloženého nástroje s pohonem) až 1 blikne. Poté uvolněte **P**.



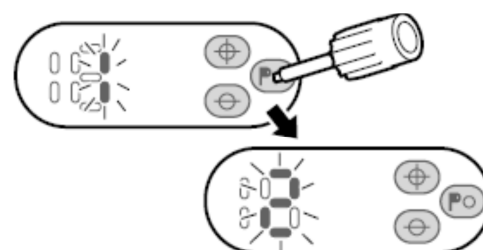
Stiskněte tlačítko vysílače jednou.

### 3. Menu 1 (horní limit)

Pomocí tlačítka + umístěte vrata do polohy horního limitu. Polohu lze přesně nastavit stisknutím + / - tlačítka.



4. Stiskněte **P** pro potvrzení a přesunutí na menu 2 (dolní hranice nastavení). Ujistěte se, že klip pásu nebo řetězu prochází vztažným bodem při zvedání i spouštění (displej zhasne krátce).



### 5. Menu 2 (dolní limit)

Pomocí tlačítka - umístěte vrata do polohy dolního limitu.

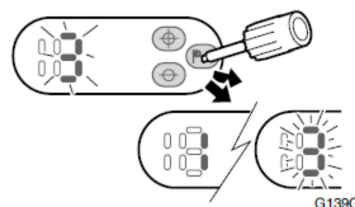
Polohu lze přesně nastavit stisknutím + / - tlačítka.



6. Stiskněte **P** pro potvrzení.

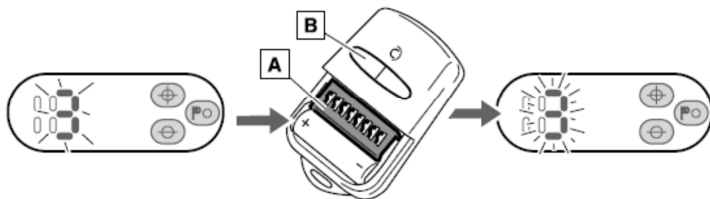
- Pokud přijímač RPLES nebyl instalován, pohon zůstane v uživatelském režimu (na displeji se zobrazí statická 1).

- Je-li přijímač RPLES instalován, přesune se na menu 3 (na displeji se zobrazí blikající 3).

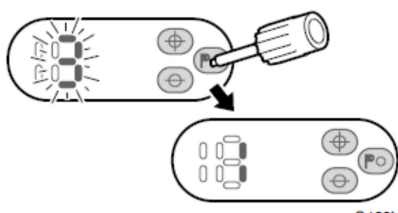


7. Menu 3 (radio kód, se zobrazí pouze v případě, že přijímač RPLRES byl nainstalován a tlačítko vysílače bylo stisknuto v kroku 1).

Pokud číslo 3 bliká, vyberte kód vysílače (A) a stiskněte programovací tlačítko (B), dokud nezačne 3 blikat rychleji.



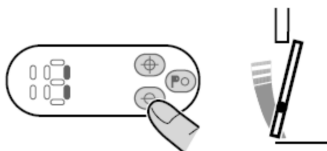
8. Stiskněte P pro potvrzení. Pohon zůstane v uživatelském režimu (na displeji se zobrazí statická 1).



### Kontrola provozu: programování síly otevření a zavření

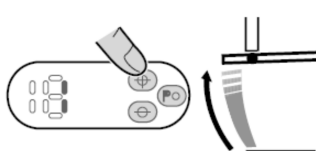
- Po dokončení základního programování je nutné provést úplné otevření a následně kompletní uzavření.

1.



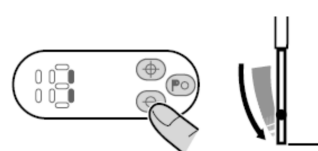
Zavření vrat

2.



Provedte úplné otevření vrat bez přerušení.

3.



Provedte úplné zavření vrat bez přerušení.

- Síly otevírání a zavírání zůstanou naprogramované, spolu s rozpětím rezerv (hodnota odsazení). Tato nastavení bude vymazáno kdykoliv se provede RESET.

**Pokročilé programování, část 1** Pro přístup, mějte P stisknuté po dobu nejméně 5 sekund (až 4 bliká). Pro provedení úprav stiskněte + / -. Chcete-li potvrdit a přesunout na další nabídky, stiskněte tlačítko **P**.

<b>Menu- parametr</b>		<b>Možnosti nebo hodnoty</b>	<b>Předurčená volba</b>	<b>PLS60E PLS80E PLS100E</b>
<b>4</b>	Fotobuňka APL01 (kabel konektory 1 a 2)	1: není instalováno;2: instalováno (samoprogramování při připojení napájení instalované závory)		<b>Ano/ano/ano</b>
<b>5</b>	Max. tah otevření	1-min.tah.....16-max.tah	<b>6</b>	<b>Ano/ano/ano</b>
<b>6</b>	Max. tah uzavření	1-min.tah.....16-max.tah	<b>6</b>	<b>Ano/ano/ano</b>
<b>7</b>	Citlivost při otevírání	1-zrušeno, 2- min.tah.....16-max.tah	<b>8</b>	<b>Ano/ano/ano</b>
<b>8</b>	Citlivost při zavírání	1-zrušeno, 2- min.tah.....16-max.tah	<b>8</b>	<b>Ano/ano/ano</b>
<b>9</b>	Rychlost otevírání	7-min. rychlost..... 16-max.rychlost	<b>16</b>	<b>Ano/ano/ano</b>
<b>10</b>	Rychlost zavírání	7-min. rychlost..... 16-max.rychlost	<b>16</b>	<b>Ano/ano/ano</b>
<b>11</b>	Vzdálenost zpomalení (při zavírání)	1-zrušeno, 2-200mm, 3-300mm 4-400mm	<b>2</b>	<b>Ano/ano/ano</b>
<b>12</b>	Rozsvícení pohonu	1- 2 s; 2- 5; 3- 10; 4- 15; 5- 20; 6- 25; 7- 30; 8- 35; 9- 40;10-50; 11- 80; 12- 100; 13- 120; 14- 150; 15- 180; 16- 255s	<b>16</b>	<b>Ne/ano/ano</b>
<b>13</b>	Režim automatického zavírání	<b>1:</b> vypnuto (zavírání krok-za-krokem); <b>2:</b> 30 sekund standby + 1 sec blikající světlo varování; <b>3:</b> 30 sekund standby + 1 sec blikáním varování / okamžité zavření po průjezdu fotobuňkou; <b>4:</b> 30 sekund standby + 1 sec statické světlo varování; <b>5:</b> 30 sekund standby + 1 sec statické varování / okamžité zavření po průjezdu fotobuňkou	<b>1</b>	<b>*/ano/ano</b>
<b>14</b>	Pohotovostní doba (v automatickém režimu)	1- 2 s; 2- 5; 3- 10; 4- 15; 5- 20; 6- 25; 7- 30; 8- 35; 9- 40;10-50; 11- 80; 12- 100; 13- 120; 14- 150; 15- 180; 16- 255s	Závisí na hodnotě vybrané v bodě 13	<b>Ne/ano/ano</b>
<b>15</b>	Varování automatického zavírání	1-1 s; 2- 2; 3- 5; 4- 10; 5- 15; 6- 20; 7- 25; 8- 30; 9- 35;10- 40; 11- 45; 12- 50; 13- 55; 14- 60; 15- 65; 16- 70s		<b>Ne/ano/ano</b>
<b>16</b>	Varování otevírání	1- 0 s; 2- 1; 3- 2; 4- 3; 5- 4; 6- 5; 7- 6; 8- 7; 9- 8s		<b>**/ano/ano</b>
<b>17</b>	Max. doba provozu	1- 30 s; 2- 40; 3- 50; 4- 55; 5- 65; 6- 80; 7- 100; 8- 120; 9- 140; 10- 160; 11- 180; 12- 190;13- 200;14- 210;15- 220;16- 240s	<b>8</b>	<b>Ne/ano/ano</b>
<b>18</b>	Externí relé (RL, kabelové konektory 9 a 10)	<b>1:</b> statické při pohybu <b>2:</b> bliká při pohybu; <b>3:</b> synchronizované s obslužným světlem <b>4:</b> krátký impuls (1 sec) <b>5:</b> chybové hlášení (pohon zjistil chybu) <b>6:</b> alarm funkce (pohon dostal násilný zásah); <b>7:</b> zavřené dveře, <b>8:</b> otevřené dveře	<b>1</b>	<b>**/ano/ano</b>
<b>19</b>	Světlo pohonu	1: statické během provozu varování; 2: bliká během provozu varování	<b>1</b>	<b>Ne/ano/ano</b>

\*: Pouze varianty 1 a 2 jsou k dispozici.

\*\* : Blikající světla volba mohou být začleněna pouze před a po otevření / zavření.



**Pokročilé programování, část 2** Pro přístup, mějte P stisknuté po dobu nejméně 10 sekund (až **A** nebo **c** bliká). Pro provedení úprav stiskněte + / -. Chcete-li potvrdit a přesunout na další nabídky, stiskněte tlačítko **P**.

<i>Menu- parametr</i>		<i>Možnosti nebo hodnoty</i>	PLS60E	PLS80E PLS100E
<b>A</b>	Programování pozice částečného otevření (zobrazí se pouze v případě, že přijímač RPLRES byl nainstalován a bylo stisknuto tlačítko vysílače).	Zatímco <b>A</b> bliká, stiskněte tlačítka + / - pro umístění vrat do pozice částečného otevření Stiskněte <b>P</b> pro potvrzení a přesunutí do dalšího menu.	<b>Ne</b>	<b>Ano/ano/</b>
<b>b</b>	Programování radio kódu částečného otevření (zobrazí se pouze v případě, že přijímač RPLRES byl nainstalován a bylo stisknuto tlačítko vysílače).	Zatímco <b>b</b> bliká, stiskněte tlačítko vysílače, které bude použito pro částečné otevření. Stiskněte <b>P</b> pro potvrzení a přesunutí do dalšího menu.	<b>Ne</b>	<b>Ano/ano</b>
<b>c</b>	Přídavná zařízení (kabel konektory 6 and 7)	1: NA tlačítko, 2: NC tlačítko; 3: NA bezpečnostní zařízení (zastavení a obrátky), třída 2 EN 954-1 4: NC bezpečnostní zařízení (zastavení a obrátky), třída 2 EN 954-1 5: externí čas. programátor (ON / OFF); 6: otevírání magnetickou smyčkou pouze	<b>Ano</b>	<b>Ano/ano</b>
<b>d</b>	Inverze vrat	1: inverze s krátkým ústupem; 2: inverze s úplným otevřením	<b>Ano</b>	<b>Ano/ano</b>
<b>e</b>	Přítomnost člověka/ priorita fotobuněk	1: priorita pro přítomnost člověka, 2: Priorita pro APL01 světelnou závoru	<b>Ano</b>	<b>Ano/ano</b>

