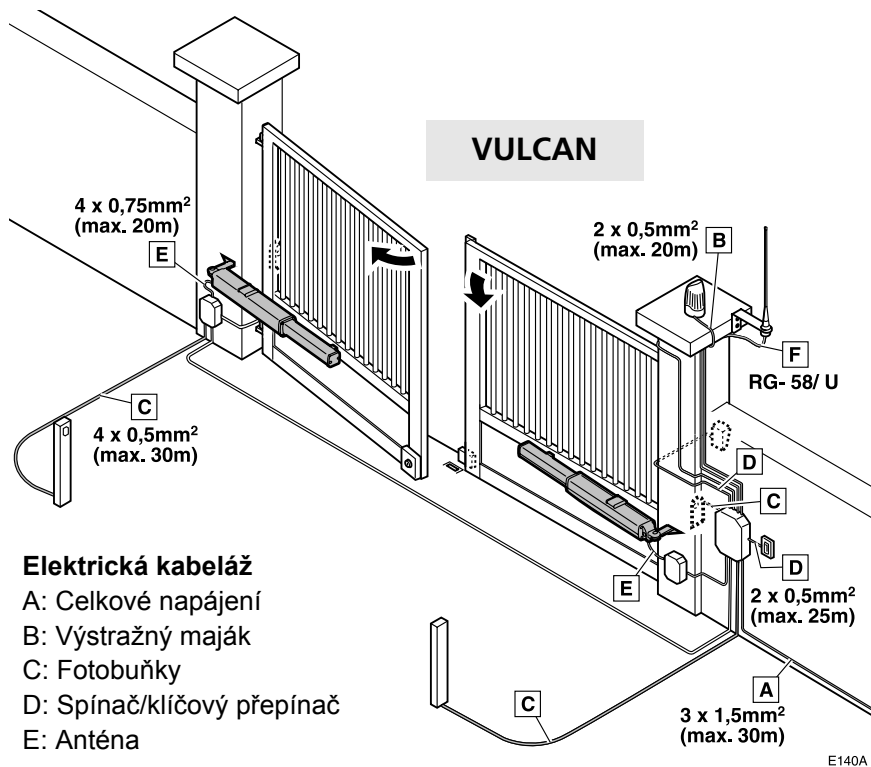


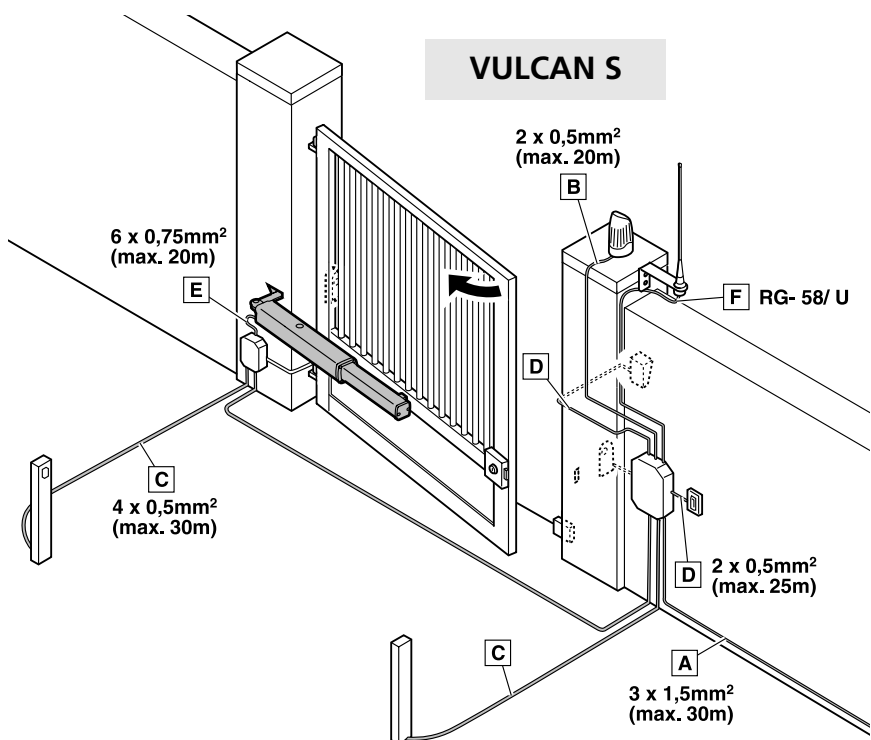
UPOZORNĚNÍ

Tento rychlý návod je shrnutím úplného instalačního návodu, který obsahuje bezpečnostní upozornění a další vysvětlení, jež je třeba mít na zřeteli. Kompletní návod si můžete stáhnout na webových stránkách společnosti Erreka v odkazu „stáhnout“.
<http://www.erreka.com/Automatismos/descargaDocumentos.aspx>

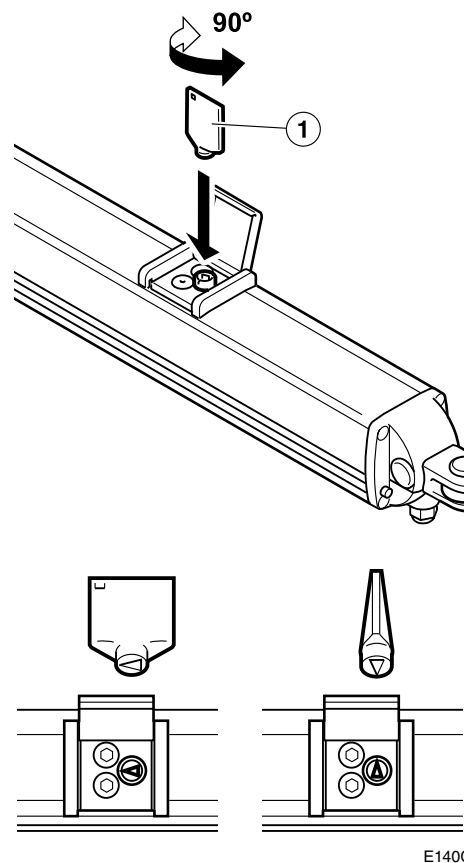
Součásti kompletní instalace



VULCAN S



Odjištění



Odjištění

Zajištění

Odjištění pro ruční ovládání:

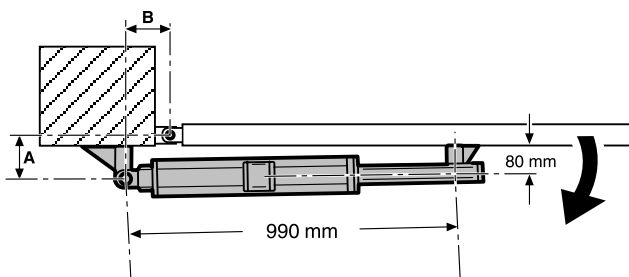
Otočte odjišťovací klíč (1) v jakémkoliv směru, dokud není kolmo k táhlu pohonu.

Zajištění pro motorový pohon:

Otočte odjišťovací klíč (1) v jakémkoliv směru, dokud není rovnoběžně s táhlem pohonu.

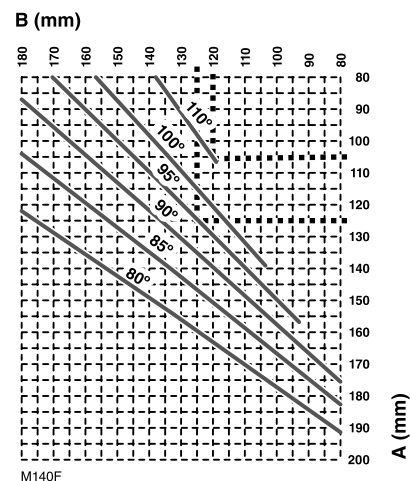
Montážní rozměry

Krátký pohon, otevírání směrem dovnitř



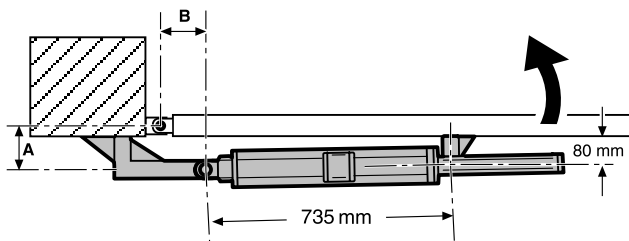
M140C

Úhel otevření	Rozměr A	Rozměr B
80°	155	130
85°	140	130
90°	140	120
90°	115	145
95°	125	125
100°	120	120
110°	105	120



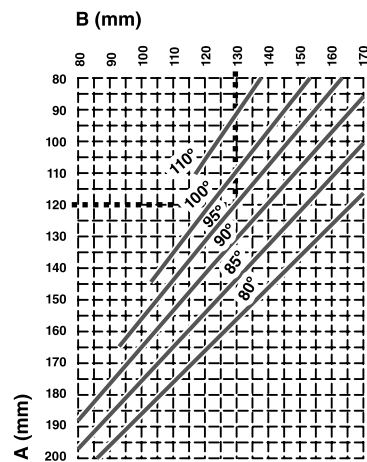
M140F

Krátký pohon, otevírání směrem ven



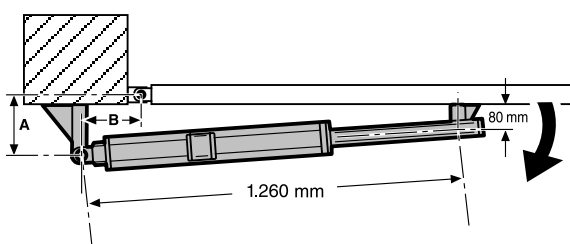
M140D

Úhel otevření	Rozměr A	Rozměr B
80°	150	135
85°	150	125
90°	100	155
90°	130	130
95°	120	130
100°	100	135
110°	95	125



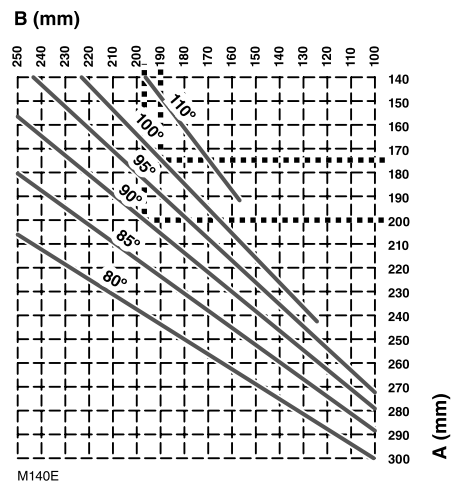
M140H

Dlouhý pohon, otevírání směrem dovnitř



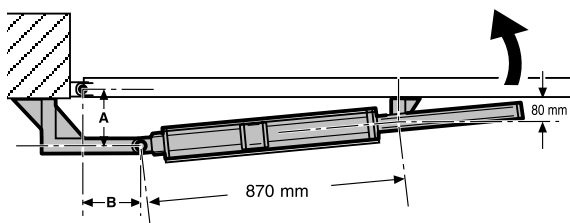
M140A

Úhel otevření	Rozměr A	Rozměr B
80°	250	180
85°	235	175
90°	200	195
90°	235	150
95°	220	155
100°	175	190
110°	190	155



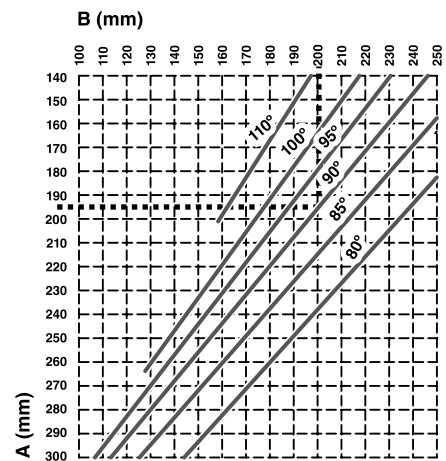
M140E

Dlouhý pohon, otevírání směrem ven



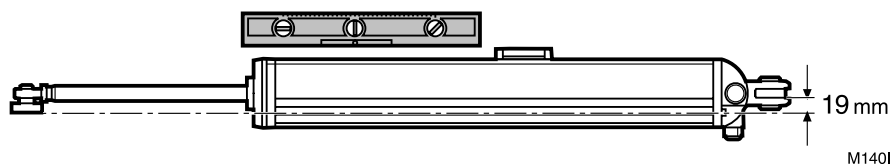
M140B

Úhel otevření	Rozměr A	Rozměr B
80°	200	235
85°	180	230
90°	165	225
90°	195	200
95°	160	215
100°	140	215
110°	140	195



M140G

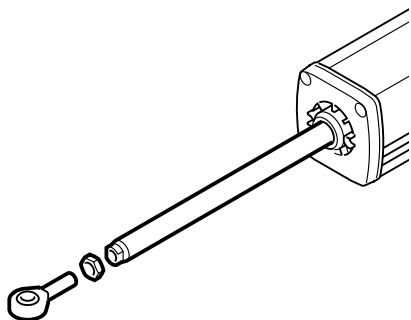
Vyrovnání



Pohon musí fungovat ve vodorovné poloze, proto musíte podpěry umístit ve výšce s rozdílem 19 mm. Pro ověření vodorovné polohy použijte vodováhu.

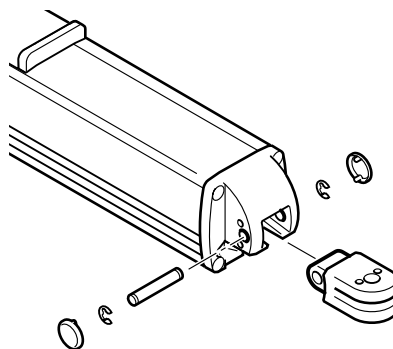
Montáž

- 1** Namontujte oko.



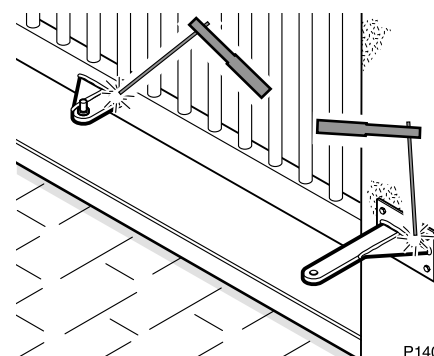
P140B

- 2** Namontujte vidlice.
Vodorovný čep: $\varnothing = 10$ mm, $d = 57,2$ mm



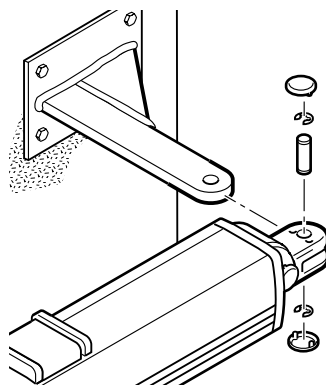
P140K

- 3** Montáž úchytů: úchyty přivařte, během svařování mějte pohon v bezpečné vzdálenosti, aby se zabránilo poškození pístnice.



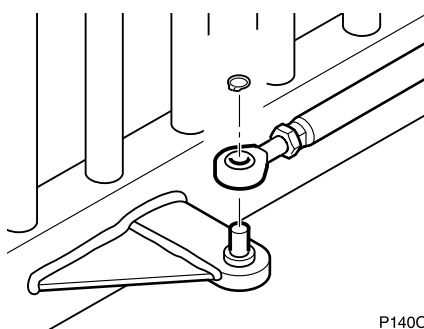
P140A

- 4** Namontujte pohon na zadní úchyt.
Svislý čep: $\varnothing = 12$ mm, $d = 37$ mm



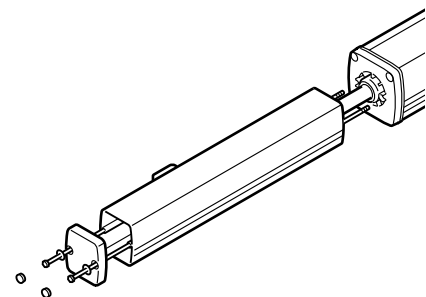
P140D

- 5** Namontujte pohon na přední úchyt.
Model s tlumicí průchodkou: upravte nasazení oka, abyste dosáhli vzdálenosti potřebné pro tlumení.



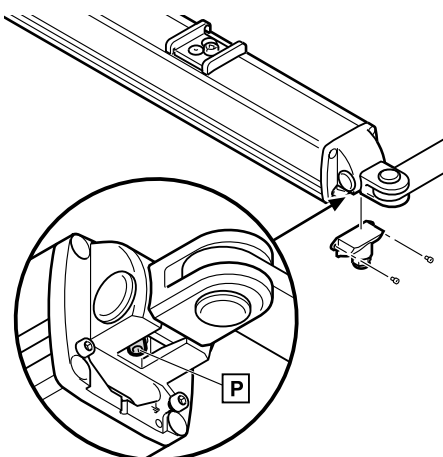
P140C

- 6** Namontujte pouzdro a kryt pohonu.



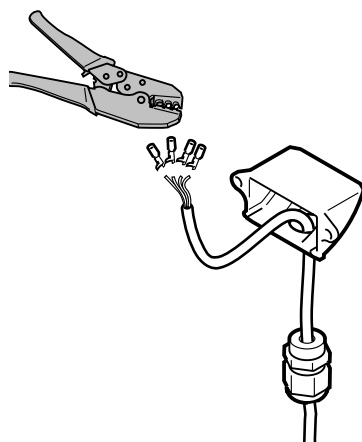
P140E

- 7** Uvolněte výpustný šroub (P). Pokud musíte pohon odmontovat, je třeba šroub opět utáhnout, aby se zabránilo úniku oleje.



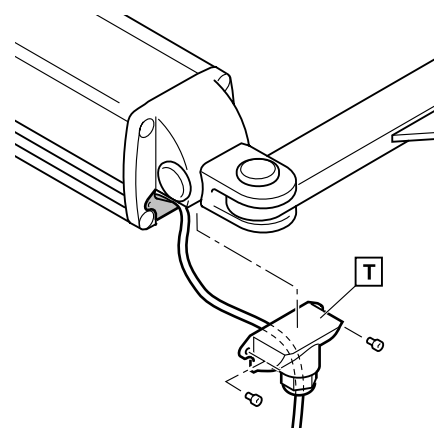
P140H

- 8** Protáhněte kabely průchodkou.
Modely VULCAN mají 4 kabely a modely VULCAN S mají 6 kabelů.



P140F

- 9** Provedte elektrické připojení dle obrázku a na závěr nasadte na průchodku kryt (T).



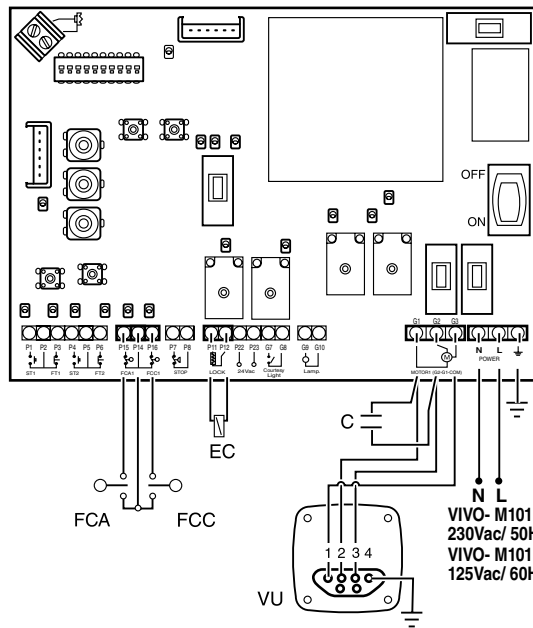
P140U

Elektrické připojení

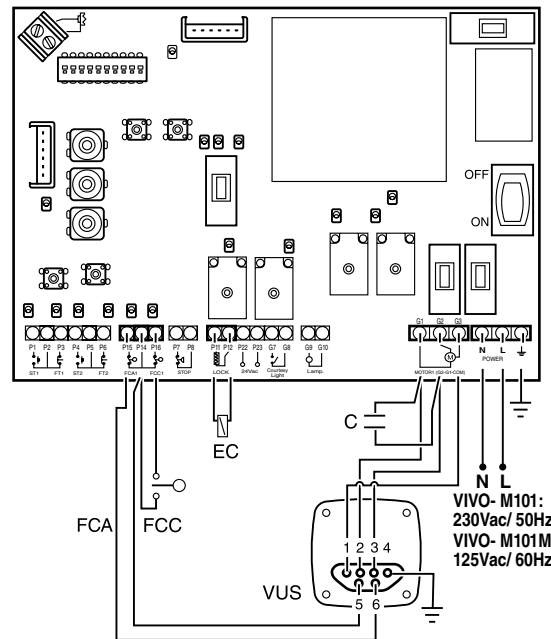
VULCAN

VULCAN S

VIVO-M101(M)



P140W



P140W1

- ☛ Pohon VULCAN S je vybaven bezpečnostním zařízením (svorky 5 a 6), pro toto zařízení je nutno použít řídicí jednotku VIVO-M101(M). Pro uvedení v provoz je nezbytné připojit svorky pohonu 5 a 6 ke svorkám FCA řídicí jednotky VIVO-M101(M) a umístit DIP12 do polohy ON.
- ☛ Pro pohon VULCAN bez bezpečnostního zařízení můžete používat řídicí jednotku VIVO-M101(M) nebo VIVO-M201 (M).

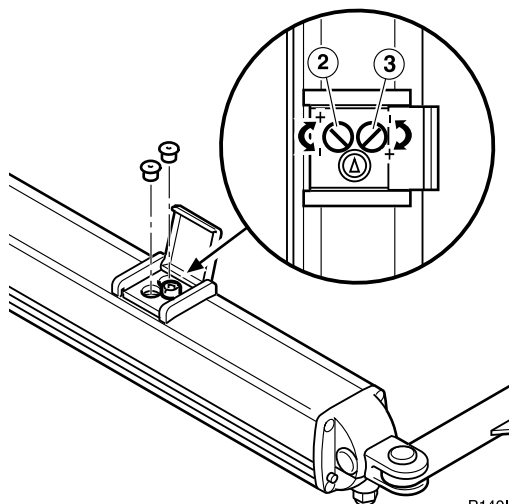
Nastavení tlaku pro otevírání a zavírání

▲ Nastavení tlaku pro otevírání a zavírání musí splňovat normu EN12453:2000.

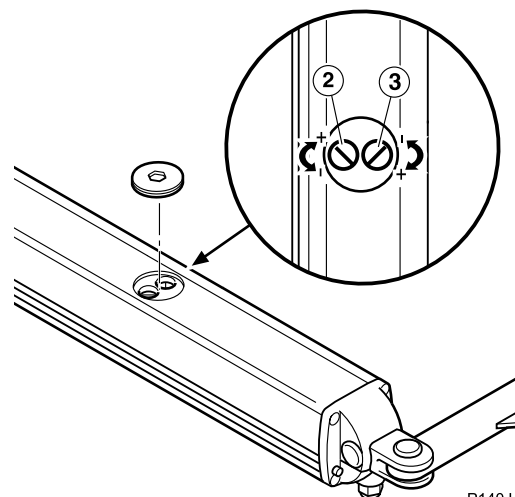
- ☛ Otáčením obou šroubů ve směru hodinových ručiček se tlak zvyšuje. Otáčením šroubů v protisměru hodinových ručiček se tlak snižuje.
- ⓘ Regulační šrouby (2) a (3) nikdy neotáčejte až na doraz, abyste je nepoškodili.

TLAK PŘI ZAVÍRÁNÍ: žlutý uzávěr, šroub (2).
Tlak při zavírání je, přesně řečeno, tlak při vysouvání pístnice. U zařízení s otevíráním směrem dovnitř odpovídá tento úkon zavírání. V případě otevírání směrem ven odpovídá tento úkon otevírání.

TLAK PŘI OTEVÍRÁNÍ: bílý uzávěr, šroub (3).
Tlak při otevírání je, přesně řečeno, tlak při zasouvání pístnice. U zařízení s otevíráním směrem dovnitř odpovídá tento úkon otevírání. V případě otevírání směrem ven odpovídá



P140I



P140J